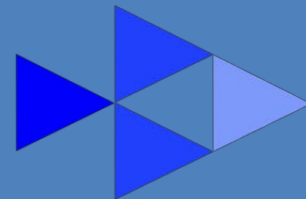


# HAITEC

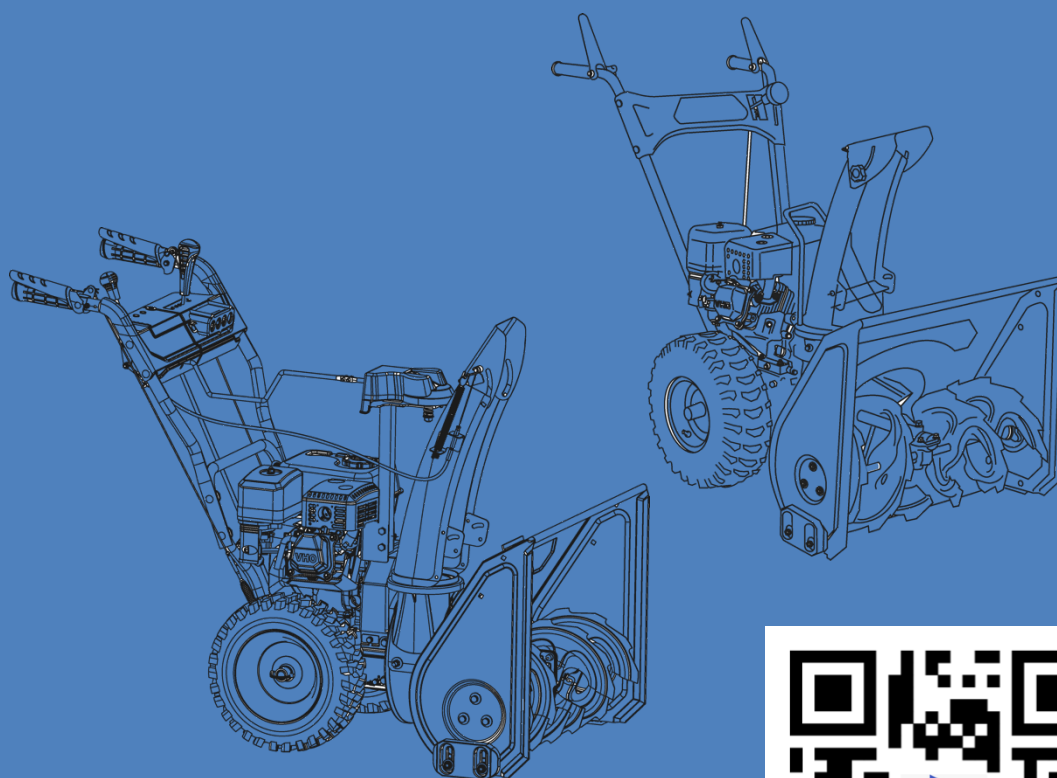


**Руководство по эксплуатации**

## **HT-SF21254**

## **HT-SF21261ES**

**Машина Снегоуборочная**



**LLC "HAITEC"**  
**123592 MOSCOW, RUSSIA**



[www.HAITEC.ru](http://www.HAITEC.ru)

## Декларация соответствия ЕС

---

Настоящим мы заявляем

HAITEC ООО  
123592 МОСКВА РОССИЯ

что продукт, упомянутый ниже Машина Снегоуборочная  
HT-SF21254, HT-SF21261ES

соответствует основополагающим требованиям безопасности и здоровья, предусмотренным соответствующими директивами ЕС 2006/42/ЕС. Данное заявление относится только к устройству в том состоянии, в котором оно было введено в эксплуатацию, детали и/или последующие операции конечного пользователя не учитываются.

Модели HT-SF21254, HT-SF21261ES, соответствуют требованиям других соответствующих директив:  
Директива по защите от шума 2000/14/ЕС & 2005/88/ЕС & 2014/30/EU  
Директива о выбросах 97/68/ЕС, с поправками 2010/26/EU а также соответствует следующим нормам:  
EN ISO 12100: 2010  
EN ISO 8437-1: 2021  
EN ISO 8437-2: 2021  
EN ISO 8437-4: 2021

Измеренный уровень звуковой мощности: 88 дБ (А) Гарантированный уровень звуковой мощности: 100 дБ (А)

Свидетельство ЕС о типовых испытаниях: No. CN21BIPT001TÜV Rheinland  
LGA Products GmbH, Tillstraße 2, 90431 Nürnberg

Москва  
23 Мая 2022

HAITEC ООО  
123592 МОСКВА РОССИЯ



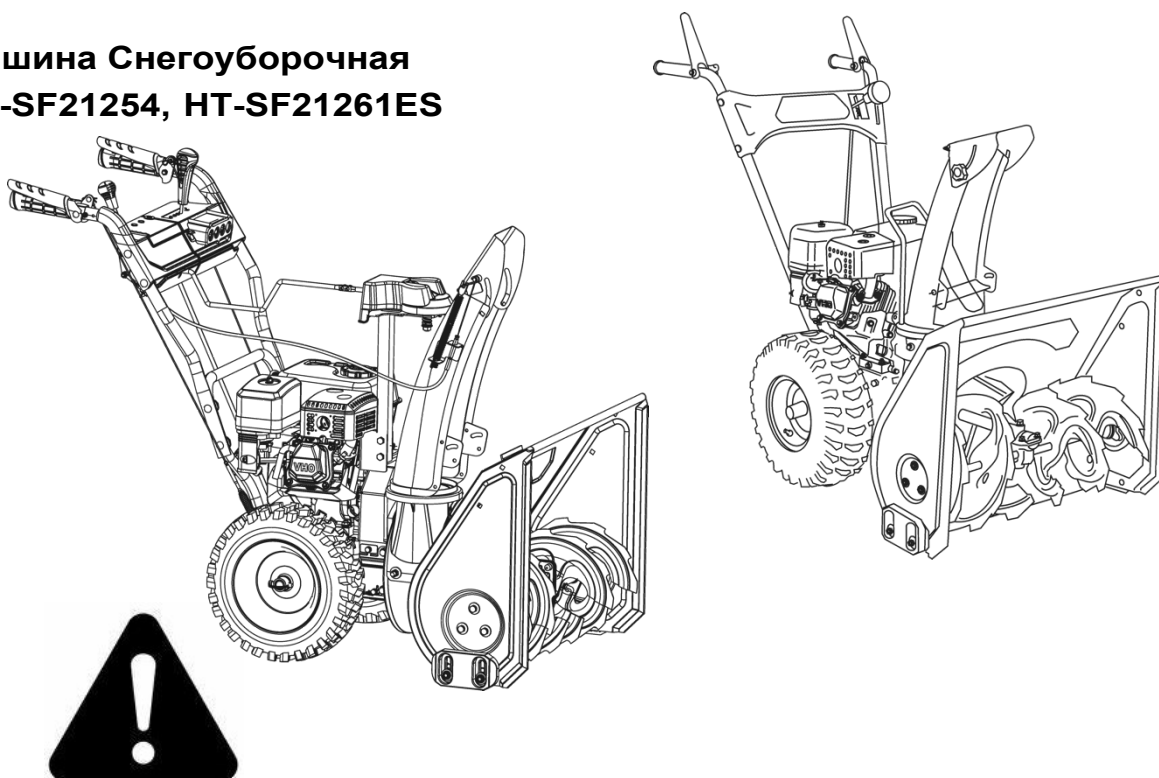
**Уважаемые покупатели! Дорогие друзья!**  
**Спасибо, что Вы выбрали технику HAITEC!**  
**Мы ценим Ваше доверие!**

Перед первым вводом в эксплуатацию и перед каждым использованием обязательно прочитайте эту инструкцию по эксплуатации!

Здесь Вы найдёте все указания по безопасному использованию и длительному сроку службы устройства. Обязательно соблюдайте все указания по технике безопасности, приведённые в этой инструкции!

Пожалуйста, всегда храните эту инструкцию по эксплуатации вместе с устройством, чтобы в случае сомнений она всегда была у вас под рукой.

### **Машина Снегоборочная HT-SF21254, HT-SF21261ES**



### **Внимание**

Прочитайте и внимательно изучите все эти примечания в этом руководстве перед использованием этого инструмента.

Держите руководство пользователя всегда под рукой на работе.

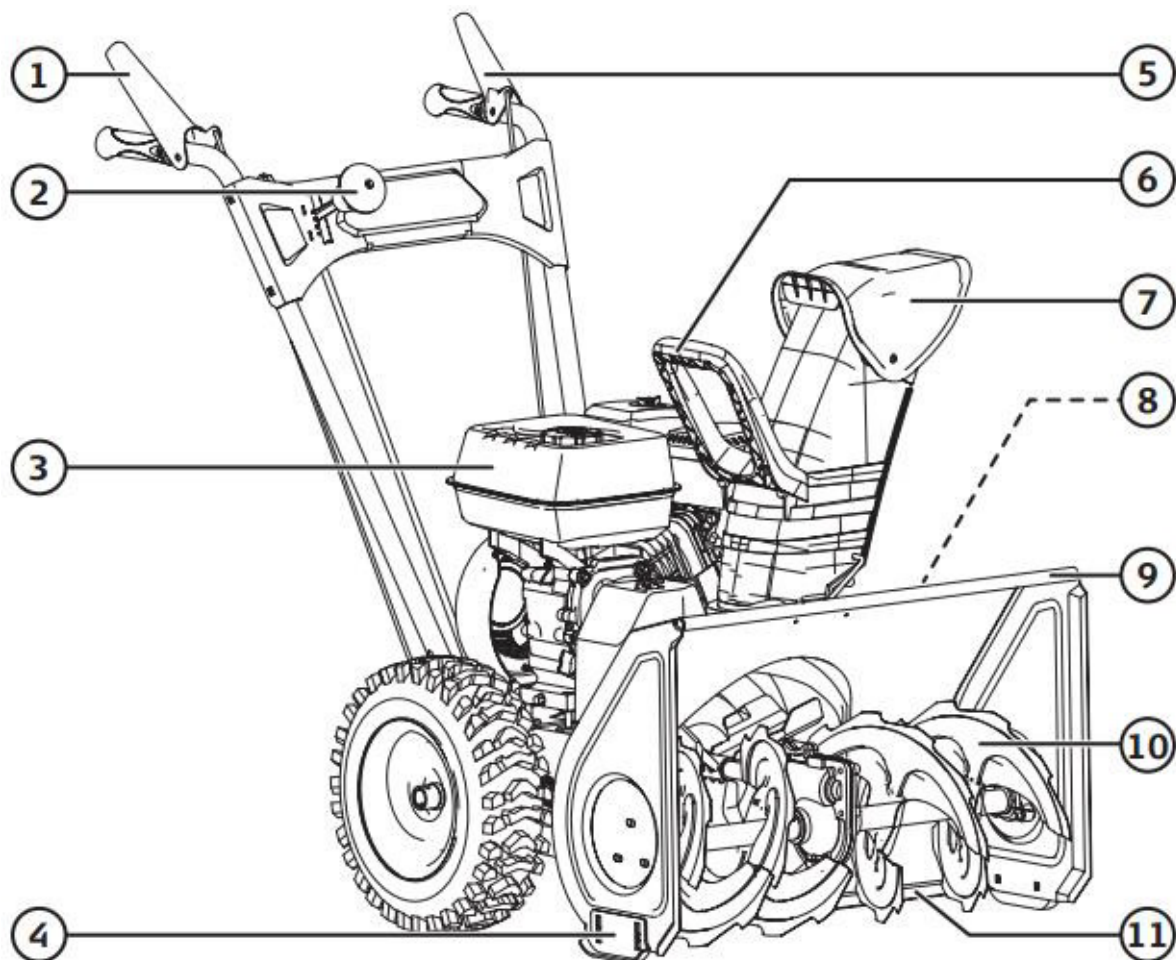
ХАЙТЕК ООД  
123592 МОСКВА РУССИЯ  
Год выпуска 2022



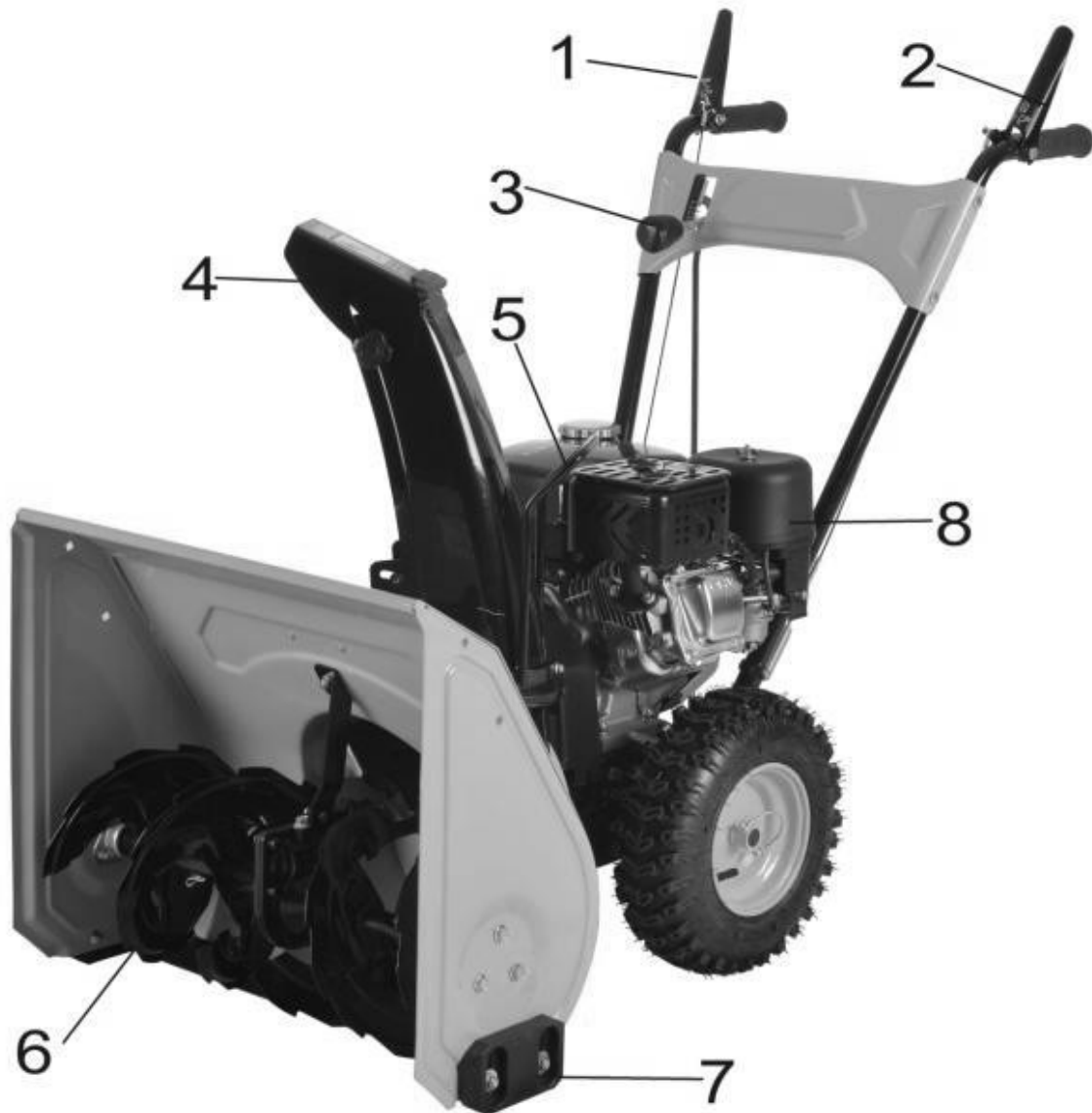
## Содержание

Декларация соответствия ЕС.....	2
1. Использование по назначению .....	5
ЗНАКИ, УСТАНОВЛЕННЫЕ НА ИЗДЕЛИИ.....	9
2. Общие Правила Безопасности .....	10
3. Личная Безопасность .....	13
4. Общие Обозначения .....	13
5. Монтаж и сборка.....	14
6. Инструкция по эксплуатации Двигатель .....	19
7. Замена Валика .....	19
8. Описание Функций .....	21
9. Руководство по Техническому Обслуживанию .....	27
10. Использование смазки.....	27
11. Очистка .....	28
12. Хранение и транспортировка.....	29
13. Поиск и устранение неисправностей .....	32
14. Окружающая среда .....	30
15. ТЕХНИЧЕСКИЕ ДАННЫЕ.....	31
16. Обслуживание.....	33
17. Гарантия .....	33
18. Инструкция по утилизации .....	33

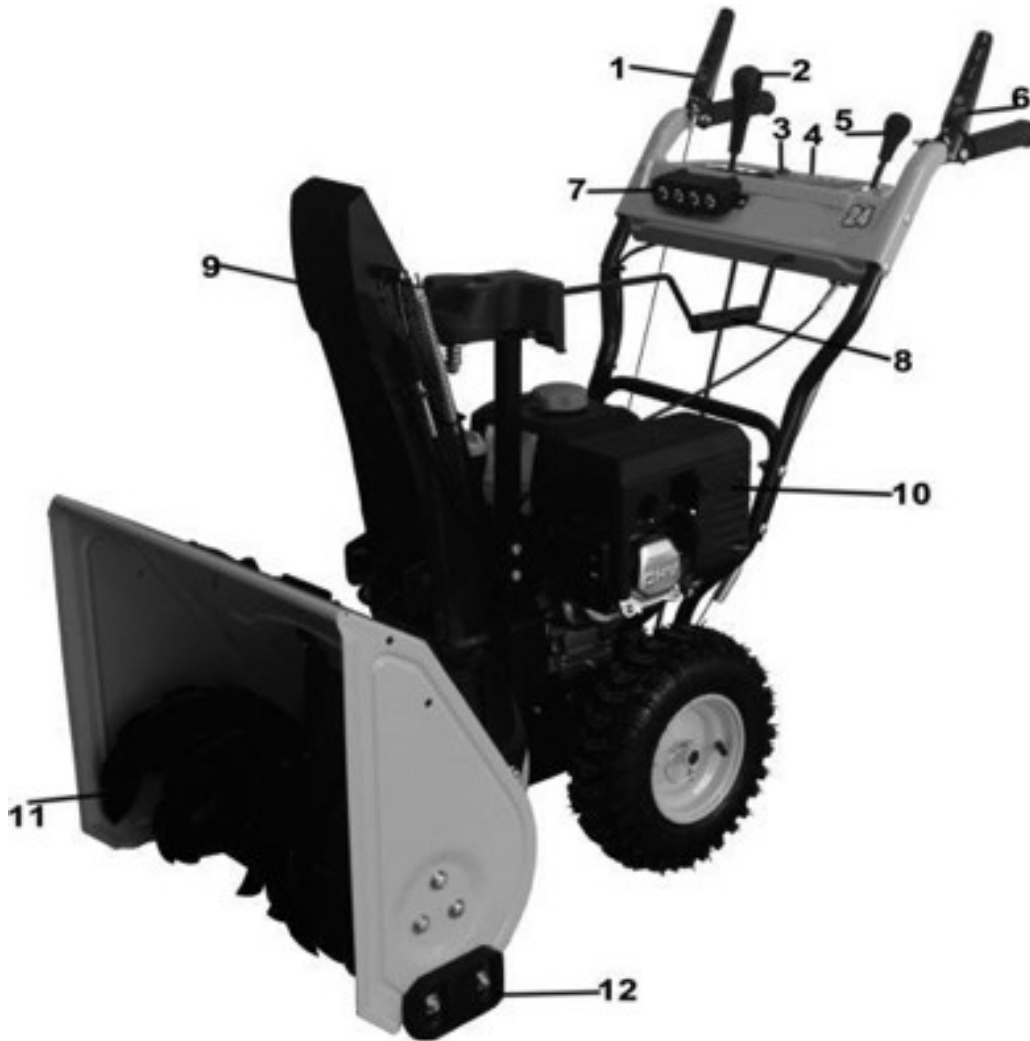
## 1. Составляющие и характеристики



1. Рычаг привода шнека
2. Рычаг переключения передач (4 вперед, 1 зад)
3. Топливный бак
4. Ограничитель высоты (по одному с каждой стороны)
5. Привод сцепления (для передвижения снегоуборщика)
6. Ручка изменения направления выброса снега
7. Дефлектор
8. Место расположения инструмента для прочистки снегоочистителя
9. Ковш
10. Ротор
11. Лезвия ротора для измельчения снега



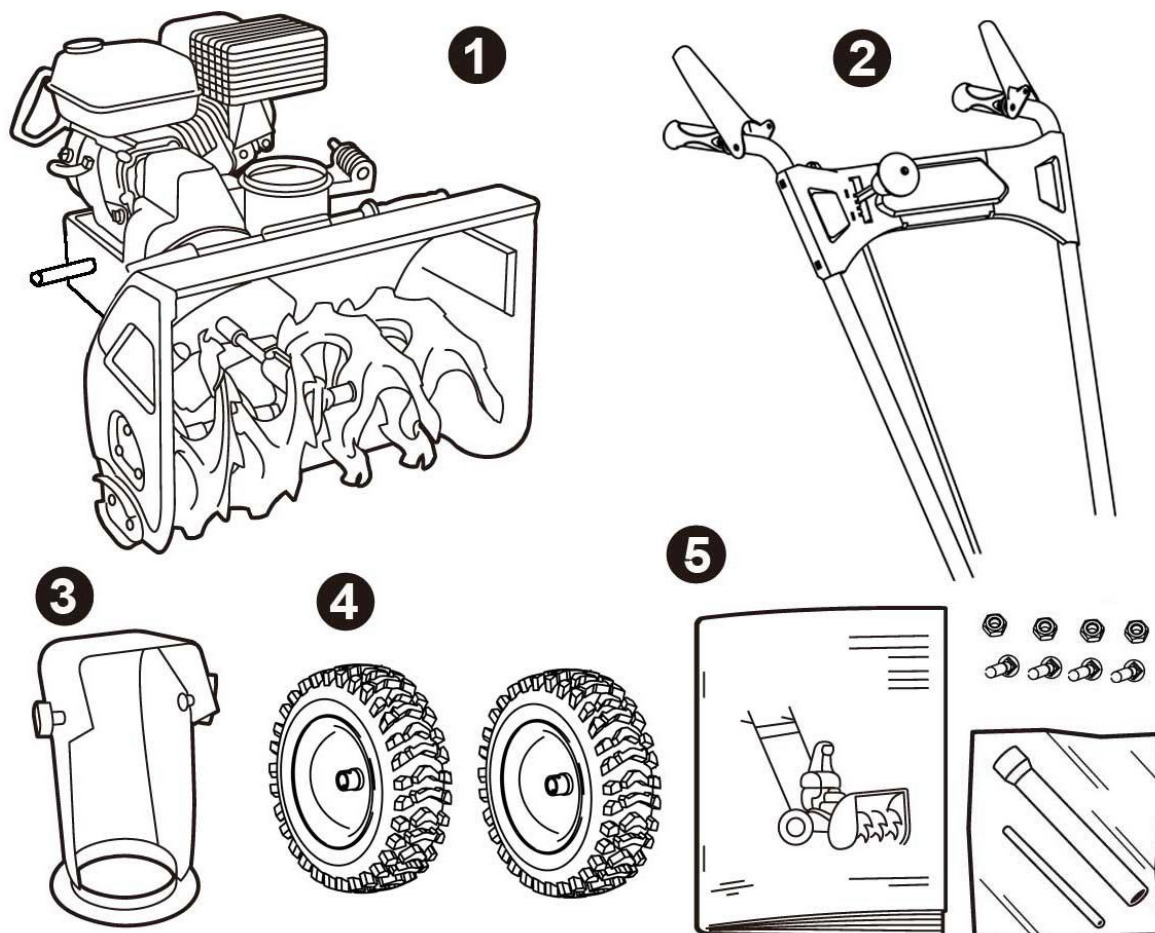
1. Рычаг привода шнека
2. Привод сцепления (для передвижения снегоуборщика)
3. Рычаг переключения передач
4. Желоб для выброса снега
5. Ручка для изменения направления выброса снега
6. Ротор
7. Регулятор высоты
8. Двигатель



1. Рычаг привода шнека
2. Рычаг переключения передач
3. Выключатель фары (опция)
4. Дополнительные опции
5. Вертикальная регулировка направления выброса снега
6. Привод сцепления (для передвижения снегоуборщика)
7. Фара (опция)
8. Горизонтальная регулировка направления выброса снега
9. Желоб для выброса снега
10. Двигатель
11. Ротор
12. Ограничитель высоты

## 2. Комплект поставки

### 2.1. HT-SF21254 Машина Снегоуборочная



1. Корпус и основные части машины в частично разобранном виде.
2. Ручки и панель управления
3. Желоб снегоотбрасывателя
4. Колеса
5. Крепежные элементы и инструкция



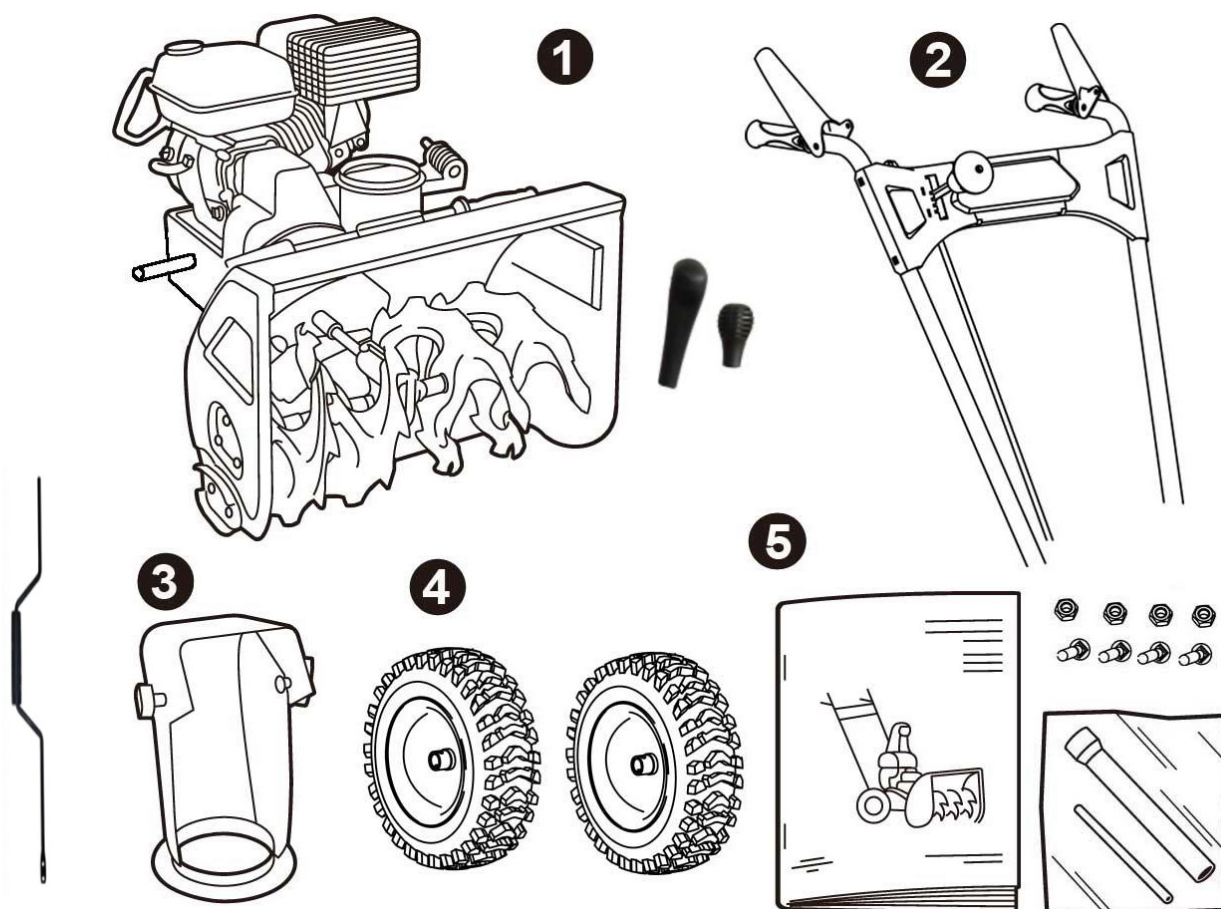
#### **Предупреждение:**

Осторожно откройте упаковку и убедитесь, что никакие мелкие детали не потерялись. Удалите упаковочные материалы из машины. Утилизация упаковки в соответствии с местными правилами

Внимательно прочитайте инструкцию.



## 2.2. HT-SF21261ES Машина Снегоуборочная



1. Корпус и основные части машины в частично разобранном виде.
2. Ручки контрольных рычагов и панель управления
3. Желоб снегоотбрасывателя и вал привода желоба
4. Колеса
5. Крепежные элементы и инструкция



### **Предупреждение:**

Осторожно откройте упаковку и убедитесь, что никакие мелкие детали не потерялись. Удалите упаковочные материалы из машины. Утилизация упаковки в соответствии с местными правилами

Внимательно прочитайте инструкцию.

### 3. Рекомендации по применению

Машина Снегоуборочная предназначена исключительно для очистки дорог, улиц, проездов и хорошо вентилируемых складских площадей.

Не пользуйтесь машиной в закрытых помещениях. Выхлопные газы являются токсичными, они содержат окись углерода - не имеющий запаха и смертельно опасный газ.

Используйте машину только при хорошей видимости и освещении.

Наша машина – это простое и удобное устройство, экономящее Ваше время и силы.

### 4. Подготовка и безопасность

Надевайте защитную маску или очки во время использования.

Соответствующая одежда и закрытая обувь с нескользкой подошвой.

Надевайте плотно облегающую одежду и избегайте свободную. Надевайте респиратор, если это необходимо.

Длинные волосы должны быть завязаны.

Использование только при дневном свете или при хорошем искусственном освещении.

Прочитайте и следуйте всем инструкциям, приведенным в руководстве.

#### **ВНИМАНИЕ:**



Во время работы внимание должно быть направлено на обрабатываемую поверхность - не отвлекайтесь.

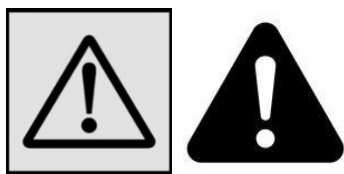
Прочтите инструкцию по технике безопасности.

Регулярно производите техобслуживание снегоуборочной машины. Следуйте инструкции по техническому обслуживанию и хранению.

По соображениям безопасности снегоуборочная машина не должна использоваться в качестве привода для других устройств или наборов инструментов любого типа, если только нет таких рекомендаций от производителя.

Устройство должно использоваться только по назначению. Любое другое использование считается неправильным применением. Ответственность за любой ущерб или травму любого рода несёт оператор, а не производитель.

## ЗНАКИ, УСТАНОВЛЕННЫЕ НА ИЗДЕЛИИ



**ВНИМАНИЕ!** Предупредительный символ безопасности: Указывает на меры предосторожности или указания по технике безопасности. Может также использоваться в сочетании с другими символами.



**ВНИМАНИЕ!** Перед началом использования этого товара внимательно прочитайте данное руководство по эксплуатации и храните его в надёжном месте для последующего использования.



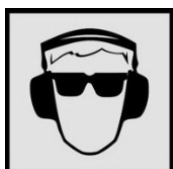
**ОПАСНО!** Выброс предметов. Желоб не должна быть направлена на людей или животных.



**ОПАСНО!** Соблюдайте дистанцию! Держите рабочее место свободным от людей, детей и животных.



**ОПАСНО!** Будьте осторожны. Держите руки и ноги подальше от вращающихся частей.



**ОПАСНО!** Используйте всегда очки и наушники.



**ОПАСНО!** Риск пожара или взрыва. Во время работы с устройством не курить и не использовать открытый огонь.



**ОПАСНО!** Двигатель производит окись Углерода. Запрещается использовать Устройство в закрытом или плохо проветриваемом месте.

Существует опасность вдыхания ядовитых газов!



**ОПАСНО!** Топливо огнеопасно и взрывоопасно. Двигатель перед заправкой необходимо заглушить и дать ему остыть.



**ОПАСНО!** Отсоедините кабель свечи зажигания перед выполнением работ по ремонту или техническому обслуживанию устройства.



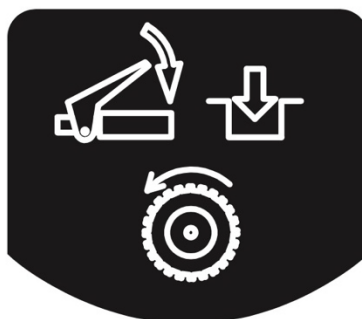
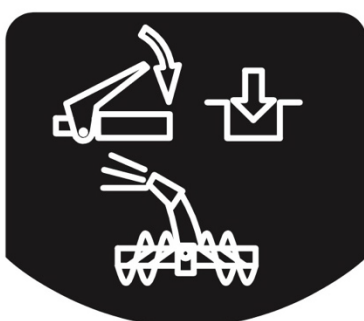
Маркировка "CE"  
Продукт соответствует требованиям и правилам Европейского сообщества.



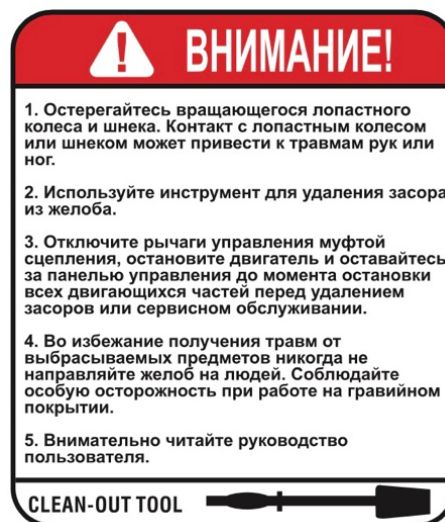
Маркировка "EAC"  
Продукт соответствует требованиям технических регламентов и правилам Евразийского Экономического Союза



Индикатор уровня шума  
Уровень шума устройства не превышает 100 дБ.



Направление выброса / Направление вращения.



**ВНИМАНИЕ**

Этот символ указывает на важные инструкции по технике безопасности, несоблюдение которых может поставить под угрозу личную безопасность и / или собственность вас и других людей. Прочитай и следуй всем правилами изложенным в данном руководстве перед использованием снегоочистителя. Пункты, указанные данным символом необходимо прочитать особенно внимательно.

## 5. Общие Правила Техники Безопасности

**!** **ОСТОРОЖНО!** Перед вводом в эксплуатацию этого устройства необходимо ознакомиться с инструкциями, приведёнными в данном руководстве.

**!** **ОСТОРОЖНО!** При использовании данного устройства соблюдайте следующие указания по технике безопасности, чтобы исключить риск физического или материального ущерба. Пожалуйста, ознакомьтесь с указаниями по технике безопасности, приведёнными в соответствующих главах. Если Вы сомневаетесь, соблюдайте законодательные нормы или предписания по предотвращению несчастных случаев при использовании устройства.

**!** **ОСТОРОЖНО!** При использовании устройств с бензиновым двигателем необходимо соблюдать основные меры предосторожности во избежание серьёзных травм и/или повреждений устройства. Не пытайтесь эксплуатировать агрегат до тех пор, пока полностью поняли, как им пользоваться и как избежать травм и повреждений.

**!** **ОСТОРОЖНО!** Это устройство создает электромагнитное поле во время работы. Это поле может мешать активным или пассивным медицинским имплантатам. Чтобы снизить риск серьёзной или смертельной травмы, мы рекомендуем людям с медицинскими имплантатами проконсультироваться со своим врачом и производителем медицинских имплантатов перед запуском этого устройства.

### **ОБУЧЕНИЕ:** **!**

Пользователи должны пройти надлежащее обучение по эксплуатации, настройке и вводу в эксплуатацию устройства, включая недопустимые операции. Снегоочиститель может стать причиной серьёзных травм. Обязательно соблюдайте следующие инструкции по безопасности

Внимательно прочитайте инструкцию. Ознакомьтесь с элементами управления и правильной работой устройства. Перед каждым использованием найдите немного времени, чтобы ознакомиться с управлением и надлежащим использованием машины.

Никогда не разрешайте детям или лицам, не знакомым с данной инструкцией, пользоваться устройством. Местные правила могут ограничить возраст оператора.

Это устройство не предназначено для использования людьми (включая детей) с ограниченными физическими, сенсорными или умственными способностями или отсутствием опыта и знаний, за исключением случаев, когда они контролируются или обучаются лицом, ответственным за их безопасность.

Никогда не работайте, если рядом есть люди, особенно дети или домашние животные.

Обратите внимание, что оператор или пользователь несёт ответственность за несчастные случаи.

Прочитать и следовать всем рекомендациям на снегоочиститель указанным в данной инструкции перед использованием машиной.

Сохранить данную инструкцию для использования в будущем.

Заранее разобраться в использовании снегоочистителя, его рычагах управления. Разобраться, как остановить двигатель в случае опасности быстро.

Никогда не позволять использовать снегоочиститель детям до 14 лет. Все допущенные к управлению снегоочистителем должны прочитать инструкцию и соблюдать ее правила.

Никогда не позволять использовать снегоочиститель не обученному персоналу.

Отбрасываемые предметы (снег, лед, камни и т.п.) могут стать причиной серьезных травм. Планируйте путь вашего снегоочистителя чтобы не избегать попадания предметов в прохожих и т.п.

При работе снегоочистителя прохожие, дети, животные должны находится как минимум в 25 метрах от машины. Остановите машину если кто-то приблизился ближе указанной дистанции.

Примите предосторожности, чтобы не поскользнуться и не упасть во время использования снегоочистителем.



**ВНИМАНИЕ!** Снегоочиститель должен использоваться в соответствии с правилами, изложенным в данной инструкции. Неправильное или неосторожное использование снегоочистителя могут быть причиной серьезных аварий и повреждений. Неправильное или неосторожное использование снегоочистителя могут привести к повреждениям рук, ног и травмам отброшенными предметами. Несоблюдение инструкции по безопасности может стать причиной серьезной травмы.



**ВНИМАНИЕ!** Выхлопные газы и некоторые химические жидкости, применяемые в двигателях могут вызывать рак и быть опасными для здоровья.



## **УКАЗАНИЯ ПО ТЕХНИКЕ БЕЗОПАСНОСТИ ПРИ ИСПОЛЬЗОВАНИИ СНЕГОУБОРОЧНОЙ МАШИНОЙ**

Не используйте устройство в замкнутом пространстве, где может накапливаться опасный угарный газ.

Эксплуатируйте устройство только при дневном свете или при хорошем искусственном освещении.

Следите за устойчивостью на склоне. Управляйте устройством пешком.

Для устройств на колёсах необходимо, чтобы они рыли дорога по склону и при этом никогда не двигались вверх и вниз по склону.

Будьте особенно осторожны при изменении направления движения на склоне. Не проводить обработку дороги на крутых склонах.

Будьте особенно осторожны, когда Вы поворачиваете.

Никогда не используйте устройство с дефектным защитным оборудованием.

Не изменяйте установленное регулирование двигателя. Ни в коем случае не переключайте его. Держите ноги на достаточном расстоянии.

Осторожно запустите двигатель. Устройство не должна быть наклонено. Наклоняйте только в той мере, в какой это необходимо, и поднимайте только с обратной стороны (со стороны пользователя).

Никогда не хватайтесь руками или ногами за вращающиеся элементы. Никогда не поднимайте и не надевайте устройство при работающем двигателе. Всегда держитесь на расстоянии от области выброса.

Выключите двигатель и вытащите штекер свечи зажигания, прежде чем удалить засоры, блокирующие зону выброса:

- Перед освобождением от засоров или удалением засоров из зоны выброса.
- Перед снятием контейнера или перед проверкой, чисткой или работой на Устройство.
- После удара о препятствие. Перед повторным вводом в эксплуатацию и началом работы после повреждения Устройство, выполните все необходимые ремонтные работы.
- Если Устройство необычно вибрировать, её следует немедленно проверить.
- Выключите двигатель:
- Если Вы отошли от Устройство.
- Перед заправкой.
- При выключении двигателя переключатель зажигания должен находиться в положении ВЫКЛ. (позиции ВЫКЛ. или О). Положение бензинового крана должно быть переключено на Выкл или О.

Не пользоваться снегоочистителем без соответствующей зимней одежды. Внимательно следите, чтобы части одежды и обуви не попали во вращающиеся части машины.

Всегда одевайте перчатки для безопасности и защитные очки. Вылетающие предметы могут рикошетом попасть в глаза.

При использовании электрического стартера необходимо пользоваться электросетью с проводом заземления.

Отключите сцепление и переключитесь в нейтральное положение перед запуском двигателя.

Никогда не пытайтесь производить какие-либо регулировки во время работы двигателя, за исключением случаев, специально рекомендованных в руководстве по эксплуатации.

Позвольте машине некоторое время постоять при температуре окружающей среды перед началом работы.

## **РАБОЧАЯ ЗОНА**

Держите рабочую зону чистой и хорошо освещённой. Трудно обозреваемые и тёмные области являются причинами несчастных случаев.

Проверьте окружение, в котором используется устройство, и удалите все предметы, такие как камни, игрушки, палки и провода, которые могут попасть в ротор и крыльчатку и отброшены. Это может привести к повреждению устройства или травме пользователя.

Не используйте это устройство в местах с взрывоопасной атмосферой, например, при наличии горючих жидкостей, газов или пыли. Устройство производит искры, которые могут воспламенить пыль или пары. Держите детей и всех присутствующих вдали от устройства во время работы.

Отвлекающие факторы могут привести к тому, что Вы потеряете контроль.

## **ПОДГОТОВКА ТОПЛИВА**

Топливо легко воспламеняется, а его газ при воспламенении может взорваться. Примите соответствующие меры предосторожности при работе, чтобы свести к минимуму риск получения травмы. Для заполнения или опорожнения топливного бака, необходимо использовать специальный контейнер для топлива, выполнять работу только в чистых, хорошо проветриваемых местах. Никогда не заправляйте бак в помещении. При заправке топливом не курить! Никогда не производить работы с топливом в непосредственной близости от открытого огня, искр или других источников воспламенения.

Не пользуйтесь электропроводящими предметами, такими, как металлические инструменты, в непосредственной близости от включенных электрических частей и соединений, во избежание искрения или электрической дуги. Это может привести к воспламенению газов и паров бензина.

Остановите двигатель и дайте ему остыть перед заправкой топливного бака. Никогда не снимайте крышку топливного бака для дозаправки во время работы двигателя или пока он горячий. Никогда не используйте машину с утечками в топливной системе.

Открывайте крышку бака медленно, чтобы выровнять давление. Не переполняйте топливный бак, т.к. необходимо оставить место для расширения топлива при нагреве двигателя.

Чтобы избежать травм или повреждения имущества, используйте особую осторожность при подаче бензина. Бензин чрезвычайно огнеопасен, а пары взрывоопасны. Серьезные травмы могут возникнуть, когда бензин проливается на вас или вашу одежду, которая может воспламениться. Вымойте кожу и немедленно переоденьтесь

Используйте только подходящие емкости для бензина.

Загасите сигарету при работе с бензином.

Заполняйте топливный бак на улице с максимальным вниманием. Никогда не заправляйте бак внутри помещений.

Никогда не заправляйте двигатель и не открывайте крышку бака, когда двигатель работает.

Перед заправкой дайте остыть двигателю не менее 2 минут.

Всегда оставляйте небольшое пространство пустым в баке.

Никогда не переливайте топлива в бак.

Никогда не заполняйте канистры внутри транспортного средства или на кузове грузовика или прицепа. Всегда устанавливайте контейнеры на земле, вдали от вашего автомобиля, перед заполнением.

Всегда закрывайте канистру крышкой.

Всегда закрывайте топливный бак крышкой.

Если топливо пролилось сотрите его с двигателя и снегоочистителя. Подождите 45 минут перед запуском двигателя.

Соблюдайте меры предосторожности при хранении бензина в закрытых помещениях.

Дайте двигателю поработать без нагрузки 4-5 минут перед остановкой.

Если вы пролили топливо на одежду, немедленно ее замените.



## **6. Личная Безопасность**

Это устройство не предназначено для использования людьми (включая детей) с ограниченными физическими, сенсорными или умственными способностями или отсутствием опыта и знаний, за исключением случаев, когда они контролируются или обучаются лицом, ответственным за их безопасность. Дети должны быть под контролем, чтобы убедиться, что они не играют с устройством.

Будьте бдительны, наблюдайте за тем, что Вы делаете, и руководствуйтесь здравым смыслом при работе с этим устройством. Не используйте это устройство, если Вы устали, больны или находитесь под воздействием наркотиков, алкоголя или лекарств, которые могут повлиять на её надлежащее использование. Небрежность во время работы этого устройства может привести к потере контроля и серьёзным травмам.

Не перенапрягайтесь. Всегда следите за хорошим сцеплением и балансом. Это позволяет лучше контролировать инструмент в неожиданных ситуациях.

Перед включением устройства удалите все регулировочные ключи или гаечные ключи. Гаечный ключ или ключ, прикрепленный к вращающейся части устройства, могут привести к травме.

Используйте безопасное оборудование и оборудование для обеспечения безопасности. Всегда надевайте защитные очки. Защитная экипировка, такая как пылезащитная маска, противоскользящая защитная обувь, защитный шлем или защита органов слуха, снижает вероятность травм.

Одевайтесь адекватно. Не носите свободную одежду или украшения. Держите волосы, одежду и перчатки подальше от движущихся частей. Свободная одежда, украшения или длинные волосы могут запутаться в движущихся частях.

При длительном использовании прибора вибрация может привести к нарушению кровообращения рук. Эти эффекты могут быть усилены низкой температурой окружающей среды и/или слишком плотным захватом ручек. Срок службы может быть увеличен с помощью подходящих перчаток или регулярных перерывов в работе. Регулярно делайте перерывы в работе. Ограничьте суточную нагрузку.

Проверяйте машину перед каждой операцией. Убедитесь, что все предохранительные устройства установлены правильно, и что все винты и болты затянуты.

Никогда не работайте на машине, нуждающейся в ремонте или находящейся в плохом техническом состоянии.

Замените поврежденные или установите отсутствующие детали перед использованием машины.

Перед использованием убедитесь, что включение / выключение работает должным образом.

Используя устройство на ухабистой и крутой дороге, будьте осторожны, чтобы не поскользнуться и не упасть.

Убедитесь в том, что ключи и другие инструменты убраны из рабочей зоны до ввода в эксплуатацию. Присутствие посторонних вещей на вращающихся частях машины может привести к травмам.

Проверьте давление в шинах перед применением и убедитесь, что на пути следования нет острых предметов. Носите закрытую обувь, чтобы защитить ноги.

Избегайте случайного включения машины. Убедитесь, что двигатель выключен, когда перевозите, обслуживаете или ремонтируете машину. Транспортировка или обслуживание этого агрегата во включенном состоянии несет высокий риск несчастных случаев.



**ОСТОРОЖНО! Будьте готовы!**

Если у Вас есть хотя бы одна из следующих вещей:

- подходящий огнетушитель (сухой порошок)
- полностью оборудованная аптечка, которая легко доступна для оператора и сопровождающего. Она должна содержать достаточное количество бинтов для рваных ран и порезов.
- мобильный телефон или другое устройство для быстрого вызова службы спасения.



**ОСТОРОЖНО!** Не работайте в одиночку. Рядом должен быть еще один человек, хорошо разбирающийся в основах оказания первой помощи.



**ОСТОРОЖНО!** Сопровождающий должен находиться на безопасном расстоянии от своего рабочего места, но в то же время должен быть в состоянии видеть Вас всё время! Работайте только в тех местах, где Вы сможете быстро вызвать службу спасения! В случае травмы Вы всегда должны следовать правилам оказания первой помощи.

Если кто-то порезался, накройте рану чистой тканью и плотно прижмите её к ране, чтобы остановить кровь.

Не допускайте попадания бензина или масла на кожу. Держите бензин и масло подальше от глаз. Если бензин или масло попадают в глаза, немедленно промойте их чистой водой. Если раздражение всё же присутствует, то немедленно обратитесь к врачу.

Люди с плохим кровообращением, которые подвергаются сильным вибрациям, могут страдать от травм кровеносных сосудов или нервной системы. Вибрация может вызвать следующие симптомы на пальцах, руках или запястьях: "засыпание" (онемение), покалывание, боль, раздражение, ощущение жжения, изменение цвета кожи или кожи. Если какой-либо из этих симптомов возникает, немедленно обратитесь к врачу.



**БЕЗОПАСНОСТЬ ИМЕЕТ ПРИОРИТЕТ В СЛУЧАЕ ПОЖАРА:**

Если огонь исходит от двигателя или дым выходит из другого места, кроме выхлопной системы, то сначала отойдите от устройства, чтобы обеспечить свою физическую безопасность.

Для огня используйте огнетушитель сухого порошка, чтобы предотвратить распространение.

Паническая реакция может привести к тому, что пожар и другие повреждения приобретут еще более обширные масштабы.

Не засовывайте руки или ноги рядом с вращающимися деталями, в корпус шнека/крыльчатки или желоб. Контакт с вращающимися частями может травмировать руки и ноги. Всегда держитесь подальше от выпускного отверстия снегоочистителя.

После удара о посторонний предмет остановите двигатель, выньте провод из свечи зажигания, отсоедините шнур от электродвигателей, тщательно осмотрите снегоуборочную машину на наличие повреждений и устраните повреждения перед повторным запуском и эксплуатацией снегоуборочной машины.

Остановите двигатель всякий раз, когда вы выходите из рабочего положения, перед прочисткой корпуса коллектора/крыльчатки или разгрузочного желоба, а также при проведении любых ремонтных работ, регулировок или проверок.

При очистке, ремонте или осмотре снегоочистителя остановите двигатель и убедитесь, что коллектор/крыльчатка и все движущиеся части остановились. Отсоедините провод свечи зажигания и держите его подальше от вилки, чтобы предотвратить случайный запуск двигателя.

Рычаги управления должны легко двигаться в обоих направлениях и автоматически возвращаться в выключенное положение.

Никогда не эксплуатируйте снегоуборочную машину без надлежащей защиты и других защитных устройств безопасности на месте и при работе.

Не эксплуатируйте машину в состоянии алкогольного или наркотического опьянения.

Соблюдайте предельную осторожность при работе на гравийных поверхностях или их пересечении. Будьте бдительны для скрытых опасностей или трафика. Планируйте свой маршрут сметания снега, чтобы избежать разрядки в сторону окон, стен, автомобилей и т. д. Таким образом, избегая возможного повреждения имущества или травм, вызванных рикошетом. Не перегружайте машину, пытаясь очистить снег слишком быстро. Никогда не направляйте выброс на людей или участки, где может произойти повреждение имущества.

Никогда не эксплуатируйте эту машину без хорошей видимости или света. Всегда будьте уверены в своей опоре и крепко держитесь за ручки. Иди, никогда не беги..

Отключите питание шнека / крыльчатки при транспортировке или неиспользовании. Никогда не эксплуатируйте машину на высоких скоростях транспортировки по скользким

Если машина начнет ненормально вибрировать, остановите двигатель, отсоедините провод свечи зажигания и заземлите его на двигатель. Тщательно проверьте, нет ли повреждений. Устраните любые повреждения перед запуском и эксплуатацией.

Отключите все рычаги управления и остановите двигатель перед выходом из рабочего положения (за рукоятками). Подождите, пока шнек/рабочее колесо полностью остановится, прежде чем прочищать желоб в сборе, производить какие-либо регулировки или проверки.

Никогда не засовывайте руку в выпускные или коллекторные отверстия. Всегда используйте инструмент очистки, чтобы прочистить выпускное отверстие (желоб) для снега. Не прочищайте желоб в сборе во время работы двигателя. Выключите двигатель и оставайтесь за ручками, пока все движущиеся части не остановятся перед прочисткой.

Используйте только приспособления и аксессуары, одобренные производителем (например, колеса, шины и т.п.). Никогда не прикасайтесь к горячему двигателю или глушителю. Если возникают ситуации, не описанные в данном руководстве, будьте внимательны и рассудительны. Обратитесь в сервисный центр за помощью.

## 7. Специальная Безопасность

Проверьте рабочую зону - держите ее свободной от мусора и посторонних предметов, чтобы избежать отключений. Работа должна производиться на ровной поверхности. Будьте особенно внимательны при сборке, монтаже, эксплуатации, техническом обслуживании и ремонте всех частей, которые могли бы двигаться.

При запуске машины тщательно следуйте инструкции по эксплуатации и держите руки и ноги на безопасном расстоянии от движущихся частей.

Никогда не закрывайте область управления и держите руль крепко обеими руками, во время работы машины.

Имейте в виду, что машина может сделать неожиданные движения при попадании камней или при встрече со скрытыми препятствиями.

Не отвлекайтесь на посторонние моменты при работе машины.

Будьте предельно осторожны, если вы встали на пути движения машины.

Будьте особенно осторожны при работе на гравийных дорогах, тротуарах и пересечении дорог с ними. Следите за скрытыми опасностями. Будьте особенно осторожны при работе на мерзлых грунтах, так как машина может начать скользить. Не работайте в ограниченных пространствах, где недостаточно места для движения машины.

Перед запуском двигателя удалите машину, как минимум на 3 метра, от места заправки топливом.

Всегда проверяйте уровень масла в двигателе перед эксплуатацией.

Не используйте машину на ухабистой или наклонной дороге. Если Вы работаете с машиной в обратном направлении, будьте особенно осторожны, избегайте скольжения и падения.

Чтобы обеспечить безопасность и надежность машины, перед каждой операцией проверьте все гайки, болты и щетки - на плотность прилегания.

Установите тросы рычага управления в такое положение, при котором они будут мобильны и функциональны. Регулируйте высоту щетки перед каждым использованием.

Перед каждым использованием проверяйте давление воздуха в шинах и обращайте внимание на острые предметы, которые могли бы привести к проколам. Храните части машины изготовленные из пластика или резины, вдали от химических веществ, во избежание возможных реакций. В случае блокировки машины, необходимо сначала заглушить двигатель, затем снять колпачок свечи зажигания, а затем удалить блокирующие предметы.



**ОСТОРОЖНО! Бензин легко воспламенит и взрывоопасен.**

Храните топливо в специальных ёмкостях, предназначенных для этой цели.

Заправляйте только на открытом воздухе и не курите при этом.

Заправьте топливо перед запуском двигателя. Никогда не снимайте крышку бака или не добавляйте бензин, пока двигатель работает или когда двигатель горячий.

Старайтесь не запускать двигатель, если бензин пролился, а передвиньте устройство подальше от места разлива и избегайте создания источника зажигания до тех пор, пока пары бензина не испарятся. После этого снова плотно установите все крышки бака и ёмкости.

Не эксплуатируйте двигатель в закрытом помещении, так как может накапливаться опасный угарный газ

Запрещается использовать устройство с бензиновым двигателем с применением силы. При заправке используйте подходящий инструмент.

Подходящий инструмент будет выполнять задачу лучше и безопаснее, бездлительных испытаний.

Ни в коем случае не используйте устройство с бензиновым двигателем, если главный переключатель не работает. Любое устройство, которое не может управляться переключателем, опасно и нуждается в ремонте.

Перед выполнением каких-либо настроек, заменой комплектующих или присоединением инструментов для заправки полностью выключите устройство. Такие профилактические меры безопасности снижают риск случайного запуска устройства, работающего на бензине.

Храните неиспользуемые устройства в недоступном для детей месте и не оставляйте их лицам, не знакомым с бензиновыми устройствами или с данным руководством. Бензиновые инструменты опасны в руках неопытных операторов.

Техническое обслуживание бензиновых устройств. Проверьте регулировку на частях устройства, которые были плохо отремонтированы, сломаны, и на любые другие факторы, которые могут повлиять на работу бензинового устройства. При повреждении перед использованием отремонтируйте бензиновый инструмент. Многие несчастные случаи вызваны плохим обслуживанием бензиновых инструментов.

Используйте устройство с бензиновым двигателем, комплектующие, инструмент и т. д. согласно этой инструкции и предусмотренным образом для конкретного типа бензинового устройства с учётом условий труда и выполняемых работ. Использование бензинового устройства для непредусмотренных работ может привести к опасным ситуациям.

## **ОБСЛУЖИВАНИЕ И ХРАНЕНИЕ**

Убедитесь, что все гайки, болты и винты надежно затянуты и устройство находится в безопасном рабочем состоянии.

Проверяйте устройство регулярно на явления износа и нарушение функционирования.

Помните, что у устройство зубчатыми колесами, движение зубчатого колеса может привести к тому, что другие шестерни начинают вращаться.

Обратите внимание при установке прибора в том, что зажать ваш палец между подвижными зубами и жесткой частью прибора.

При обслуживании зубчиков необходимо учитывать, что зубчики могут двигаться даже при выключенном двигателе еще.

В целях безопасности изношенные или поврежденные части должны быть немедленно заменены. Используйте только оригинальные запасные части и оригинальные комплектующие.

Храните устройство в месте, которое находится вне досягаемости детей.

Никогда не храните устройство с бензином в баке внутри помещений, где пары могут вызвать открытое пламя или искрение.

Дайте двигателю остыть, прежде чем хранить его в любой коробке.

Если нужно опорожнить топливный бак, то делать на открытом воздухе.

Спущенное топливо следует хранить в специально предназначенной для хранения ёмкости или утилизировать надлежащим образом.

Никогда не вмешивайтесь в предохранительные устройства. Регулярно проверяйте правильность их работы. См. разделы техническое обслуживание и регулировка данного руководства.

Перед чисткой, ремонтом или осмотром машины отключите все рычаги управления и остановите двигатель. Дождитесь полной остановки шнека / рабочего колеса. Отсоедините провод свечи зажигания и заземлите двигатель, чтобы предотвратить непреднамеренный запуск

Проверяйте болты и винты, чтобы поддерживать машину в безопасном рабочем состоянии. Также, визуально проверите машину на любого повреждения и утечки рабочих жидкостей.

Не изменяйте настройки регулятора двигателя и не превышайте скорость двигателя.

Ротор снегоуборщика и ограничители высоты для скольжения могут быть изношены и повреждены. Для вашей защиты, часто проверяйте все компоненты и заменяйте их частями изготовителя оригинального оборудования (ОЭМ) только. "Использование деталей, которые не соответствуют спецификациям оригинального оборудования, может привести к неправильной работе и поставить под угрозу безопасность!"

Периодически проверяйте элементы управления, чтобы убедиться, что они входят в раздел данного руководства оператора для получения инструкций. При необходимости поддерживайте или заменяйте знаки безопасности и инструкции.

Никогда не храните машину с топливом в топливном баке внутри здания, где присутствуют источники воспламенения, такие как нагреватели горячей воды, обогреватели помещений или сушилки для одежды. Дайте двигателю остыть перед хранением. Соблюдайте соответствующие законы и правила утилизации бензина, масла и т. д. для защиты окружающей среды

Перед хранением запустите машину на несколько минут, чтобы очистить снег от машины и предотвратить замерзание шнека / крыльчатки.

Никогда не храните машину или бензин внутри помещения, где есть открытое пламя, искра или электроприборы, такие как водонагреватель, печь, сушилка для одежды и т. д.

Всегда соблюдайте инструкцию при хранении машины.

### **Очистка засоренного разгрузочного желоба**

Контакт руки с вращающимся рабочим колесом внутри разгрузочного желоба является наиболее распространенной причиной травм, связанных со снегоочистителями. Никогда не используйте вашу руку для того чтобы очистить снегоочиститель.

#### **Как очистить желоб:**

1. Отключите двигатель!
2. Подождите не менее 10 сек. чтобы вращающиеся части остановились.
3. Всегда используйте специальный приложенный инструмент для прочистки. Не залезайте руками в желоб.

#### **Не вносите изменений в двигатель**

Чтобы избежать серьезных травм или смерти, не модифицируйте двигатель каким-либо образом. Вмешательство в настройки регулятора может привести к выходу из строя двигателя и привести к его работе на небезопасных скоростях.

Никогда не вмешивайтесь в заводскую настройку регулятора двигателя.

## 8. Монтаж снегоборочной машины

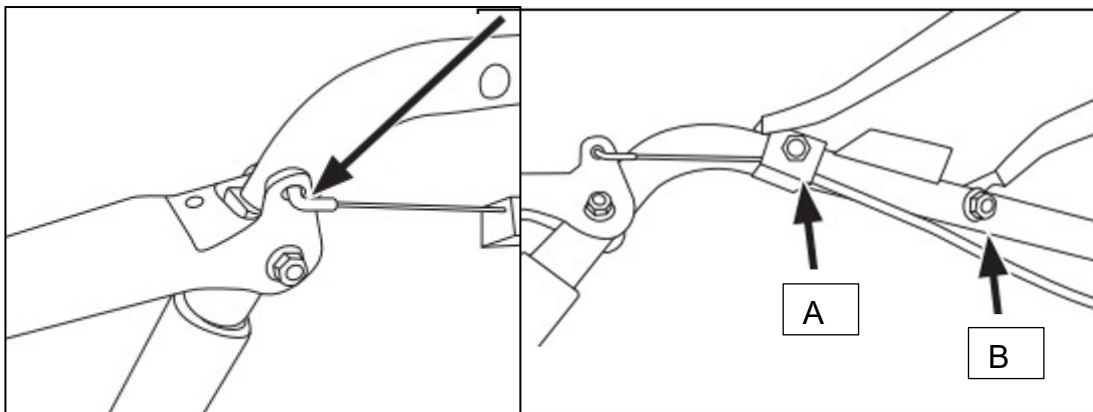
Желательно во время сборки воспользоваться помощью еще одного человека.

### 8.1. HT-SF21254 Машина Снегоборочная

#### Шаг 1: Сборка ручек и рычагов.

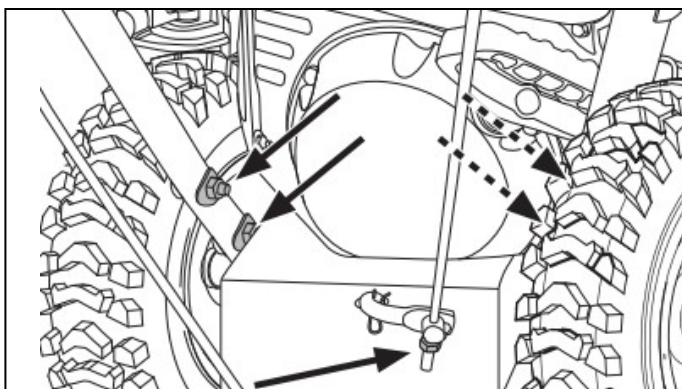
Панель установлена с одной ручкой. Все что вам нужно, это прикрепить другую ручку к панели вместе с кабелем.

(1) Присоединить трос сцепления с рычагу управления;



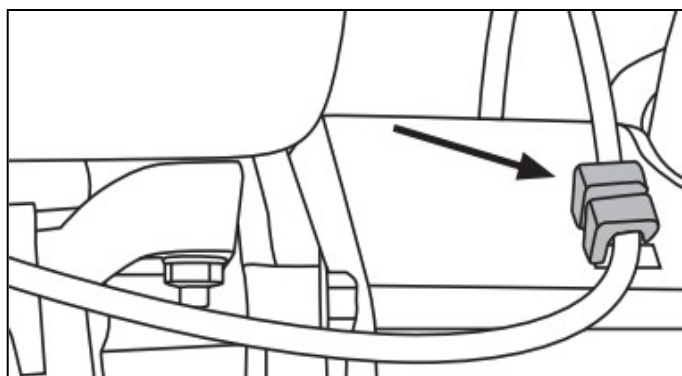
(2) Прикрепить ручку к панели управления и закрепить ее болтами вместе с держателем (положение А) и шайбами (положение В);

(3) Снять панель и ручки и вставьте их в кронштейны и закрепите болтами, гайками и шайбами;



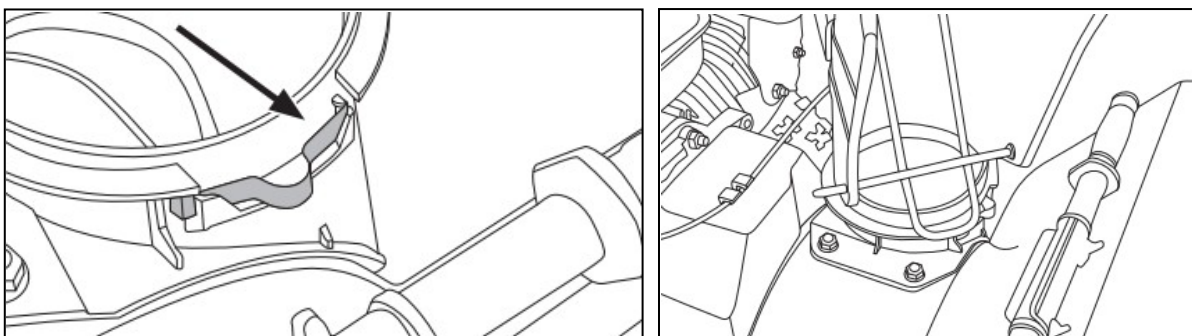
(4) выньте гайку из конца зубчатого стержня, прикрепите конец зубчатого стержня к зубчатой пластине и затяните стопорную гайку.

(5) прикрепите провод управления приводом шнека к зажиму на защитном кожухе ремня.

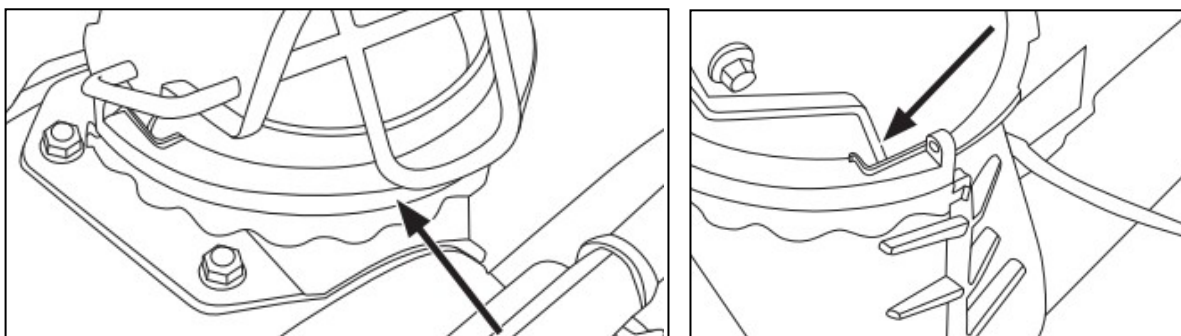


## Шаг 2: Установка желоба

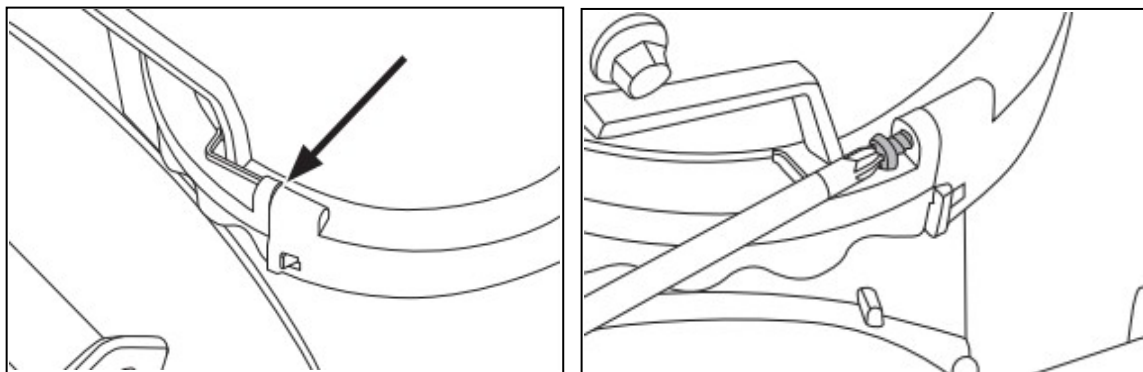
- (1) Нажмите на пружины, чтобы открыть место установки желоба.



- (2) Положите желоб на свое место. Прикрепите передний зажим. Убедитесь, что он полностью прилегает с обеих сторон.

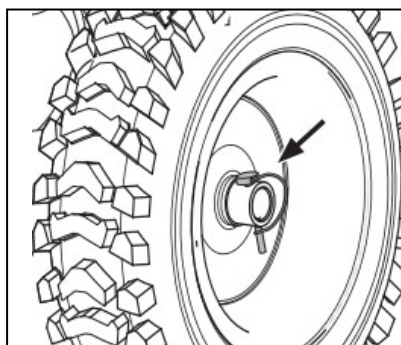


- (3) Установите задний зажим, убедитесь, что он соответствует переднему зажиму с обеих сторон. Потяните крючки с обеих сторон вместе с помощью прилагаемых винтов.



## Шаг 3: Установка колес

Установите колеса на ось, прикрепите стопорные штифты и закрепите скобой.

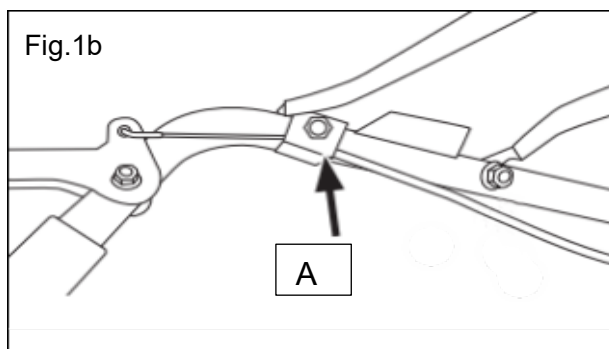
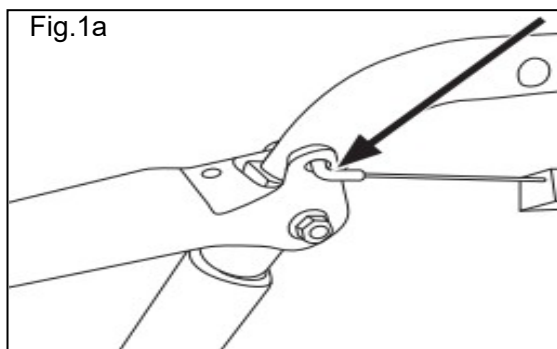




## 8.2. HT-SF21261ES Машина Снегоуборочная

### Шаг 1: Установка рычагов и тросов.

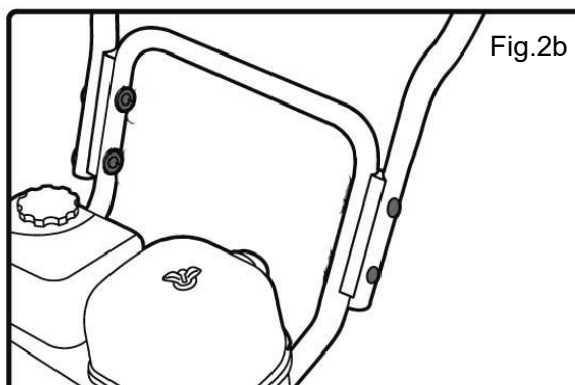
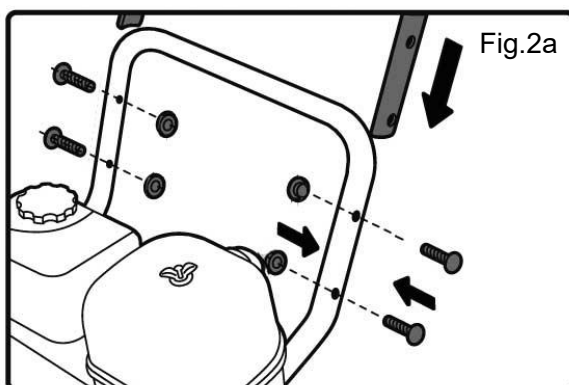
Панель уже установлена с ручками. Все, что вам нужно, это закрепить кабели на панели. Подсоедините приводной трос к рычагу сцепления привода, а шнековый трос - к рычагу сцепления шнека (Fig.1a/Fig.1b).



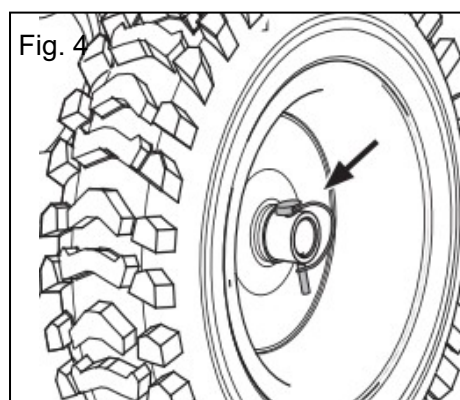
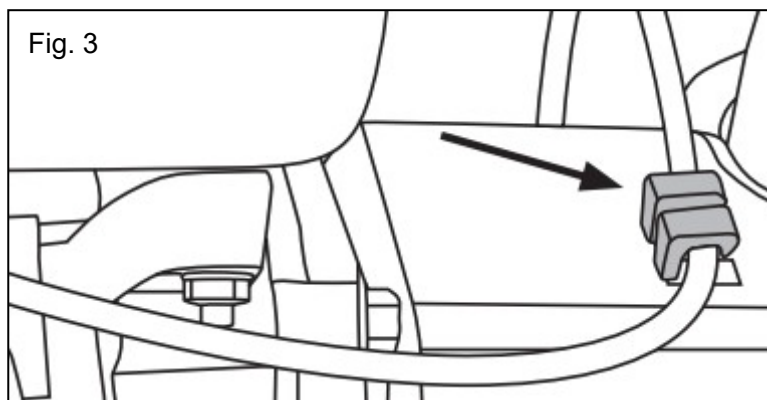
Прикрепите ручку к панели управления, и зафиксируйте ее болтами вместе с держателем кабеля (положение A).

Снимите ручки и вставьте их в кронштейны.

Закрепите болтами, гайками и шайбами. (Fig.2a/Fig2b).



Закрепите трос привода шнека на держателе на защитном кожухе (Fig.3).

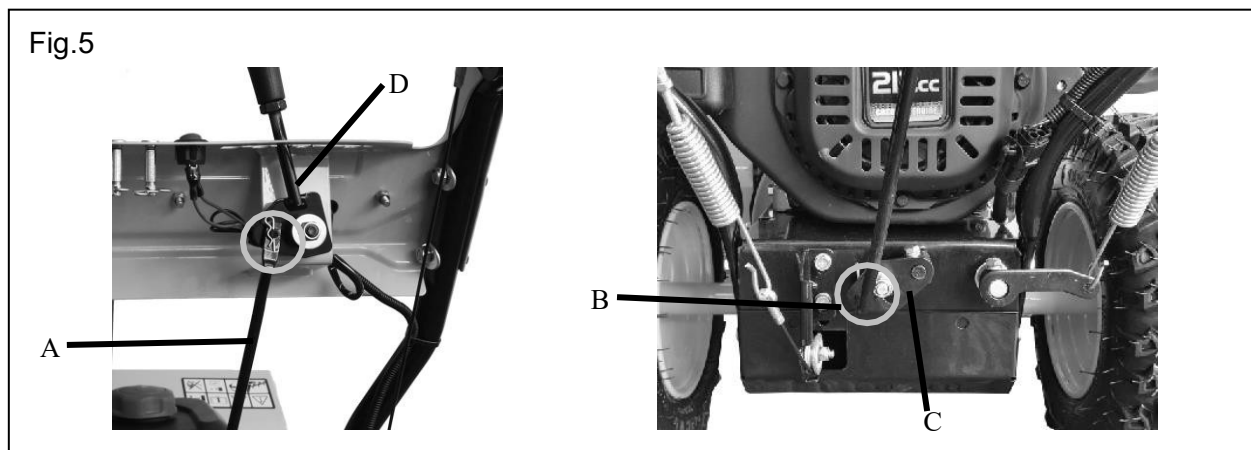


### Шаг 2: Установка колес

Установите колеса на оси, вставьте штифт и закрепите скобой. (Fig.4)

### Шаг 3: Сборка привода:

- 1) извлеките стержень управления (Fig.5 A) из панели управления.
- 2) вставьте боковой стороной (Fig.5 B) стержень в отверстие рычага (Fig.5 C) чтобы соединить трансмиссию и закрепить его на месте с помощью штифта.
- 3) поднесите другую сторону штока управления к отверстию в нижней части рычага переключения передач (Fig.5 D), закрепите его на месте с помощью штифта.



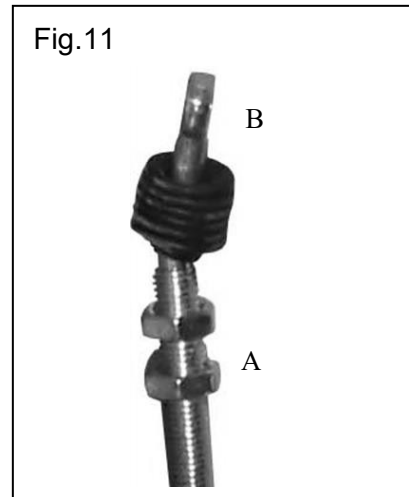
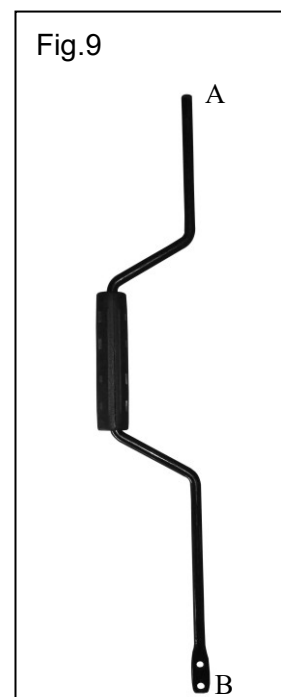
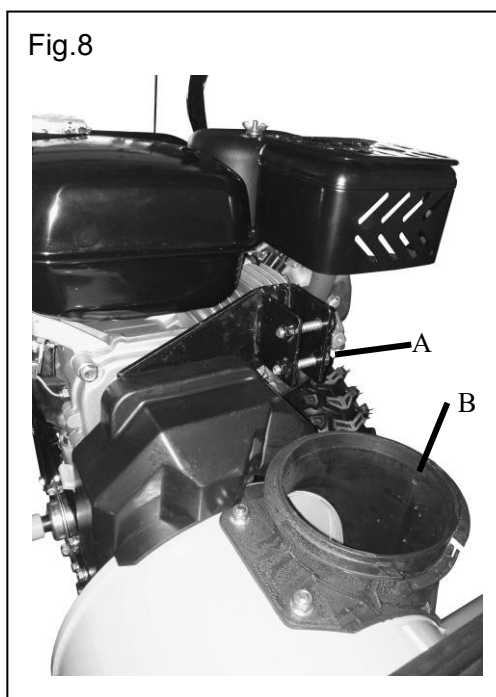
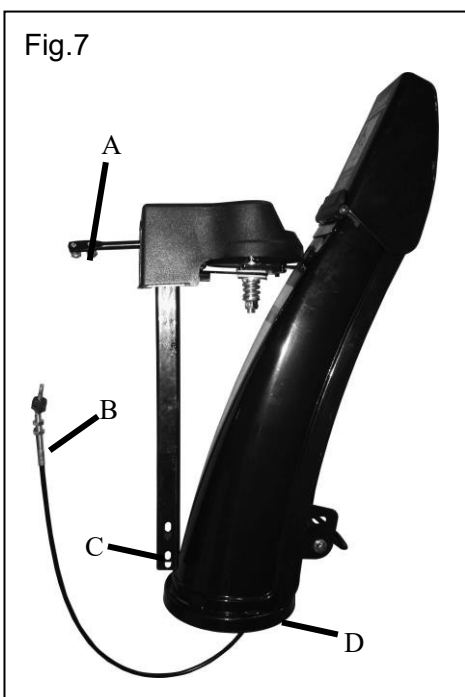
### Шаг 4: Сборка контрольных рычагов

Установите ручки управления на панель. Большая – для управления переключением передач и меньшая для управления желобом выброса снега.



## Шаг 5: Сборка желоба снегоотбрасывателя

- 1) Достаньте желоб.
- 2) Установите желоб на машину, нижним концом желоба (Fig.7 D) на седло желоба на корпусе машины (Fig.8 B). Убедитесь, что нижняя часть желоба (Fig.7 C) встала в ответную часть на корпусе машины (Fig.8 A).
- 3) Закрепите желоб (Fig.7 C) на корпусе (Fig.8 A) с помощью двух болтов и гаек.
- 4) Установите приводной вал конец A (Fig.9 A) в отверстие на панели, потом подсоедините конец B (Fig.9 B) с рычагом A (Fig.7 A) на желобе. И закрепите их с помощью болтов.
- 5) На Fig.11 изображен трос управления желобом. Отпустите гайку на тросе как показано на Fig.11 A. Вставьте Fig.11 конец A как показано на Fig.10 A, и Fig.11 B, как показано на Fig.10 B. Закрутите крепко гайки на тросе, чтобы закрепить его в панели.



## 9. Инструкция по управлению снегоочистителем



**ВНИМАНИЕ!** Перед началом работы прочитайте и следуйте всем рекомендациям, изложенным в инструкции и предупреждениям по эксплуатации машины.

**РЫЧАГ ПЕРЕКЛЮЧЕНИЯ ПЕРЕДАЧ - НАХОДИТСЯ НА ПАНЕЛИ.**



Figure 11

Для контроля скорости движения, переместите рычаг в нужную позицию.

### **ВПЕРЕД**

Машина снабжена 4 скоростями вперед.

Позиция 1 самая медленная, поз 4 – самая быстрая.

### **НАЗАД- R**

Машина оснащается 1 или 2 скоростям назад.

### **КНОПКА ВПРЫСКА ТОПЛИВА (УСТАНАВЛИВАЕТСЯ НЕ НА ВСЕХ ДВИГАТЕЛЯ)**

Нажмите 2-3 раз на кнопку подкачки топлива для впрыска топлива непосредственно в карбюратор двигателя, это облегчает запуск в холодную погоду.

### **ПРИВОД ВОЗДУШНОЙ ЗАСЛОНКИ (ПОДСОС) (Fig.12)**



Figure 12

Управление воздушной заслонкой находится на задней панели двигателя и активируется вращением ручки по часовой стрелке.

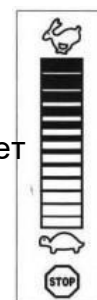
Активация заслонки закрывает регулятор подачи воздуха на карбюраторе и помогает в запуске двигателя.

**!** **ВНИМАНИЕ!** После прогрева двигателя (1-2 минуты) воздушную заслонку надо вернуть в начальное положение, иначе двигатель будет работать неустойчиво и быстро выйдет из строя.

### **РЫЧАГ ОБОРОТОВ ДВИГАТЕЛЯ (Fig 13)**

Управление дроссельной заслонкой находится на двигателе. Регулирует скорость двигателя и отключает двигатель при полном нажатии.

Figure 13



## УПРАВЛЕНИЕ ШНЕКОМ

Управление шнеком производится правой ручкой. Прижмите рукоятку управления к ручке, чтобы включить шнеки и начать работать. Отпустите, чтобы остановить. Смотри на Figure 14 .

## УПРАВЛЕНИЕ ДВИЖЕНИЕМ



Управление приводом находится на левой рукоятке. Прижмите рукоятку управления к ручке, чтобы включить привод колеса. Отпустите, чтобы остановиться. Смотри Figure 15.

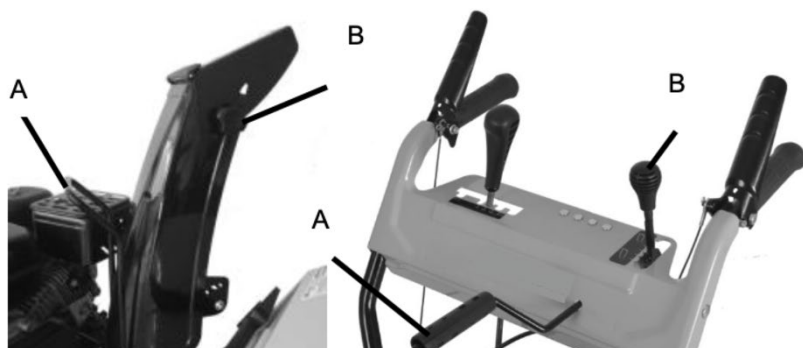
Figure 14

Figure 15

## УПРАВЛЕНИЕ НАПРАВЛЕНИЕМ ВЫБРОСА СНЕГА

Направление выброса снега осуществляется в двух направлениях по вертикальному углу выброса (Fig.16 A) и по горизонтальному углу выброса (Fig.16 B).

Ручкой A (Fig.16 A) можно поворачивать желоб относительно его вертикальной оси.



Регулируя наклон верхней части (крышки) желоба B (Fig.16 B) можно изменять угол выбросаснега по горизонту, что изменяет дальность отброса снега. На некоторых моделях крышка желоба фиксируется гайкой, которую надо открутить при изменении угла и закрутить для фиксации.

Figure 16

## ИНСТРУМЕНТ ДЛЯ ПРОЧИСТКИ



**ВНИМАНИЕ!** Никогда не используйте руки для очистки засоренного желоба всборе. Выключите двигатель и оставайтесь за ручками, пока все движущиеся части не остановятся перед прочисткой.

Инструмент для очистки желоба крепится к верхней части корпуса шнека с помощью монтажного зажима. Инструмент предназначен для очистки забитого желоба в сборе.

## ОГРАНИЧИТЕЛЬ ВЫСОТЫ

Расположите ограничители в соответствии с условиями поверхности. Отрегулируйте вверх по плотно укатанному снегу. Отрегулируйте внимательно при работе на гравийных или щебеночных поверхностях

## РУЧНОЙ СТАРТЕР.

Используется для запуска двигателя. Для запуска произведите сильное движение за ручку.

## ЭЛЕКТРИЧЕСКИЙ СТАРТЕР

Требуется использование двухконтактного наружного удлинителя и источника питания 220В. Уточнение: Машина не комплектуется удлинителем.

## ШНЕК И ЖЕЛОБ В СБОРЕ

При работе шнек вращается и подает снег в крыльчатку отбрасывателя. Снег выбрасывается через желоб.

**КРЫШКА БАКА** Откройте крышку бака для заправки топливом.

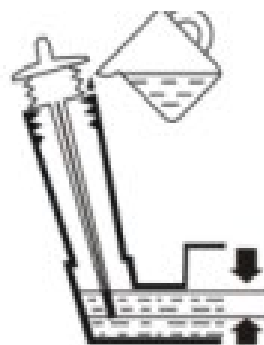
## ЗАПРАВКА МАСЛОМ

Двигатель необходимо заправить маслом. Заправка осуществляется через маслозаливное отверстие в картере двигателя.

## ПЕРЕД СТАРТОМ ДВИГАТЕЛЯ

**Не запускайте двигатель без масла. Без масла двигатель выйдет из строя.**

1. Установите машину на ровный горизонтальный пол.
2. Выньте масляный щуп и определите уровень масла Fig 17
3. Уровень масла должен быть около метки "HIGH".
4. **Если уровень масла "LOW" или ниже двигатель будет поврежден при старте**
5. Долейте масла до уровня HIGH.
6. Превышать уровень HIGH нельзя это повредит двигатель.
7. Используйте моторные масла классов SF, SG или SH. Используйте масло SAE 5W30.



**⚠ ВНИМАНИЕ!** При температуре ниже -18С использовать масло SAE 0W30. Не используйте моторное масло SAE 10W40, 15W40.

## БЕНЗИН

### ВНИМАНИЕ!

**Будьте предельно осторожны при обращении с бензином, который очень легко воспламеняется и пары которого взрывоопасны. Никогда не заправляйте машину топливом в помещении или во время работы двигателя. Потушите сигареты, сигары, трубки и другие источники возгорания.**

Храните бензин в чистой канистре и держите канистру плотно закрытой.

В баке может быть установлен колпачок от пыли, при первом запуске его надо удалить.

Всегда заправляйте топливо на улице с помощью воронки.

Заправляемому топливу должно быть свежим и чистым.

Используйте не этилированный бензин 92 или 95.

Никогда не заполняйте бак полностью, необходимо оставлять небольшое свободное место в баке для возможного расширения топлива при нагреве.

Вытрите все проливы топлива перед стартом двигателя.

## ЗАПУСК ДВИГАТЕЛЯ


Закрепите провод свечи зажигания на свече зажигания, проверьте, что провод зашелкнулся на наконечники свечи.

Проверьте, что рычаги сцепления двигателя и шнека находятся в верхнем положении (сцеплении отключены).

Установить рычаг скорости двигателя с положение быстрее (FAST). Вставьте (включите) ключ зажигания.

**Замечание:** Двигатель не может запуститься, если ключ зажигания не вставлен (не включен).

## ЭЛЕКТРИЧЕСКИЙ СТАРТЕР

 **ВНИМАНИЕ!** Опциональный электрический стартер оснащен заземленной двухпроводные вилки питания и предназначен для работы от 220-230 вольт бытовой сети переменного тока. Его необходимо использовать с правильно заземленной двухконтактной розеткой во избежание поражения электрическим током.

**Если проводная система вашего дома не заземлена, не используйте этот электрический стартер.** Если ваша домашняя электрическая система заземлена, но удлинитель с двумя отверстиями недоступен, не используйте электрический стартер вашего снегоочистителя.

Перед началом работы электростартера внимательно следуйте всем инструкциям:

1. Подключите удлинитель к розетке, расположенной на поверхности двигателя. Подключите другой конец удлинителя к заземленной розетке переменного тока 220-230В.
2. Поверните регулятор воздушной заслонки (подсос) в положение FULL (для холодного запуска двигателя). Если двигатель теплый, то воздушная заслонка должна быть в рабочем положении (OFF).
3. Нажмите 2-3 раза на кнопку подкачки топлива. Не используйте кнопку подкачки топлива для запуска теплого двигателя после короткой остановки.
4. Нажмите кнопку старта для запуска двигателя. Как только двигатель запустится, отпустите кнопку запуска.
5. Как только двигатель прогреется 1-2 минуты, постепенно переведите регулятор воздушной заслонки (подсос) в рабочее положение (OFF). Работа двигателя в положении FULL не допускается и приведет к его выходу из строя.
6. Отключите электрический удлинитель.

## РУЧНОЙ СТАРТЕР

1. Поверните регулятор воздушной заслонки в положение FULL (на холодном двигателе).  
**Замечание:** если двигатель теплый, то воздушная заслонка должна быть в рабочем положении (OFF).
2. Нажмите 2-3 раза на кнопку подкачки топлива.  
**Замечание:** не используйте кнопку подкачки топлива для запуска теплого двигателя после короткой остановки.
3. Аккуратно потяните ручку ручного стартера, чтобы храповик подключился к валу двигателя. Как только Вы почувствуете, что усилие возросло, сильно, но не резко, дернуть за ручку стартера, это приведет вал двигателя в движение и запустит двигатель. Если запуск сразу не получился, надо вернуть ручку в начальное положение и повторить все заново. Обычно двигатель запускается с 1-3 попыток. Если это не произошло проверьте правильность выполнения всех пунктов.
4. Как только двигатель прогреется 1-2 минуты, постепенно переведите регулятор воздушной заслонки (подсос) в рабочее положение (OFF). Работа двигателя в положении FULL не допускается и приведет к его выходу из строя.  
**Замечание:** сразу после старта двигатель не может развивать полной мощности. Полную мощность двигатель разовьет после нескольких минут прогрева.

## ОСТАНОВКА ДВИГАТЕЛЯ

Перед остановкой дайте двигателю поработать несколько минут без нагрузки для охлаждения и удаления излишков влаги на нем.

Переведите регулятор оборотов в положение OFF.

Остановите двигатель.

Удалите (отключите) ключ зажигания.



## ИНСТРУМЕНТ ДЛЯ ОЧИСТКИ ЖЕЛОБА

Инструмент для очистки желоба удобно крепится к задней части корпуса шнека с помощью монтажного зажима. Если снег и лед забиваются в желобе во время работы, выполните следующие действия, чтобы безопасно его очистить:

1. Отпустите ручку сцепления шнека, привода движения.
2. Остановите двигатель.
3. Снимите очистной инструмент с зажима, который крепит его к задней части корпуса шнека.



**ПРЕДУПРЕЖДЕНИЕ: Глушитель, двигатель и прилегающие области нагреваются и могут вызвать ожог! НЕ ТРОГАТЬ!**

4. Используйте лопатообразный конец инструмента, чтобы удалить снег и лед, который образовался в процессе работы.
5. Снова прикрепите очиститель к монтажному зажиму на задней части корпуса шнека, вставьте ключ зажигания и запустите двигатель снегоуборочной машины.
6. Находясь в положении оператора (за снегоуборочной машиной), включите управление шнеком на несколько секунд, чтобы очистить оставшийся снег и лед с желоба.

## УПРАВЛЕНИЕ ДВИЖЕНИЕМ

1. При управлении дроссельной заслонкой на двигателе можно менять обороты двигателя. В положении «кролик» обороты максимальные. Переключение передач осуществляется перемещением рычага переключения передач в одно из четырех положений вперед (F) или назад (R). Выберите скорость, соответствующую условиям (количество снега, температура). Скорости переключаются при отключенном сцеплении.



**ПРИМЕЧАНИЕ: При выборе скорости привода, используйте более низкие скорости, пока Вам не будете комфортно.**

2. Прижмите рычаг шнека к рукоятке, и шнек начнет вращаться. Отпустите его и шнек остановится.
3. Прижмите управление приводом сцепления двигателя к ручке и снегоочиститель начнет двигаться. Отпустите его и движение остановится.



**ВАЖНО! Никогда не перемещайте рычаг переключения передач (изменение скорости или направления движения) без предварительного отключения сцепления привода и приведения снегоуборочной машины к полной остановке. Это приведет к преждевременному износу системы привода снегоуборочной машины и выходу ее из строя.**

**Обслуживание должно производиться только обученным персоналом.**

## СМАЗКА

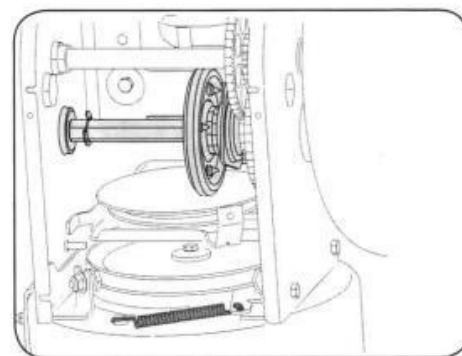
**⚠ ПРЕДУПРЕЖДЕНИЕ:** Перед смазкой, ремонтом или осмотром отключите все органы управления и остановите двигатель. Подождите, пока все движущиеся части остановятся полностью.

### ПЕРЕКЛЮЧЕНИЕ ПЕРЕДАЧ

Вал шестерни должен быть смазан по крайней мере раз в год или после каждых 25 часов работы.

1. Снимите нижнюю крышку рамы, удалив два винта, которые крепят ее.
2. Нанесите легкое покрытие из всепогодной универсальной смазки на шестигранный вал. Fig.18.

Figure 18



**⚠ ВАЖНО!** Избегайте попадания масла на резиновое фрикционное кольцо и алюминиевую приводную пластину.

### КОЛЕСА

Хотя бы раз в сезон снимайте оба колеса. Перед переустановкой колес очистите и нанесите наоси многоцелевую автомобильную смазку.

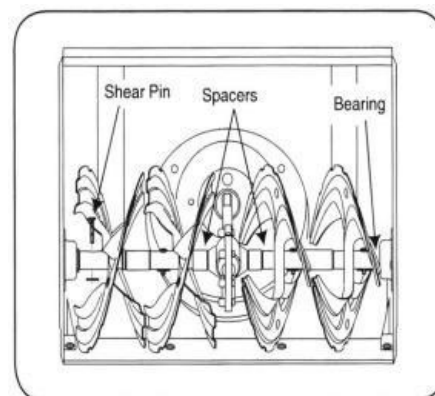
### УСТРОЙСТВО ДЛЯ УПРАВЛЕНИЯ НАПРАВЛЕНИЕМ ЖЕЛОБА

Раз в сезон следует смазывать вазелином, льняным маслом, минеральным маслом, парафином или маслом 3-in1.

### ВАЛ ШНЕКА

Не реже одного раза в сезон снимайте срезные штифты на валу шнека. Распылите смазку внутри вала, вокруг прокладок. Также смажьте фланцевые подшипники, расположенные на обоих концах вала. Fig 19.

Figure 19



### РЕДУКТОР ШНЕКА

Корпус шнекового редуктора был заполнен смазкой и герметизирован на заводе. Если он был демонтирован по какой-то причине, то закачайте 60-70мл нового масла для червячных передач.

**Примечание:** Не переполняйте корпус редуктора. Это может привести к повреждению уплотнений. Убедитесь, что на вентиляционной пробке для сброса давления нет смазки.

## НИЖНЕЕ ЛЕЗВИЕ И РЕГУЛЯТОРЫ ВЫСОТЫ.

Нижнее лезвие и регулятор высоты находятся на нижней части снегоуборочной машины и изнашиваются. Их следует периодически проверять и при необходимости заменять.

### Снятие регуляторов высоты:

1. Снимите четыре болта и шестигранные фланцевые гайки, которые крепят их к снегоуборочной машине.
2. Соберите новые детали с 4 болтами (по 2 на каждой стороне) и гайками фланца. Fig. 20.

### Снятие нижнего лезвия:

1. Снимите болты и шестигранные гайки, которые крепят ее к корпусу снегоуборочной машины.
2. Соберите новую пластину, убедившись, что головки болтов каретки находятся внутри корпуса. Надежно затяните. Fig. 20.

## ЗАМЕНА РЕМНЯ ПРИВОДА ШНЕКА

Чтобы снять и заменить шнековый ремень снегоуборочной машины, выполните следующие действия:

1. Снимите крышку ремня на передней части двигателя, сняв два самореза.

**Примечание: слейте бензин из снегоуборочной машины, снимите наконечник со свечи.** Fig. 21.

2. Осторожно поверните снегоочиститель вверх и вперед так, чтобы он опирался на корпус шнека. Снимите крышку рамы с нижней стороны снегоуборочной машины, сняв четыре самореза, которые его закрепляют. Fig. 22.

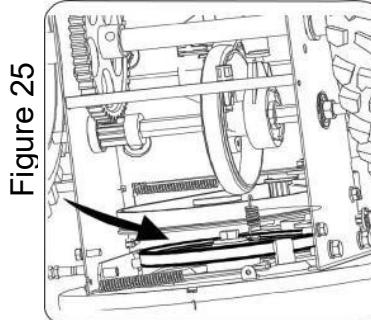
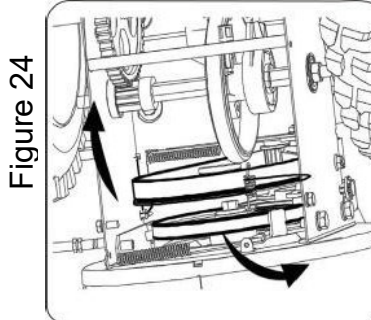
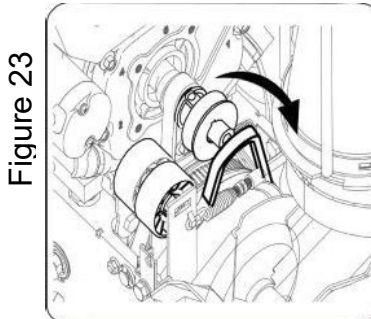
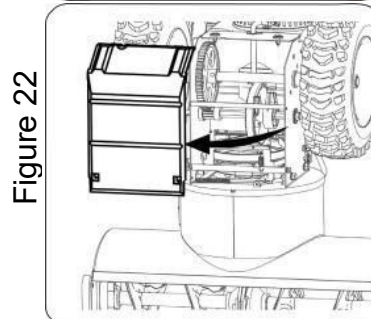
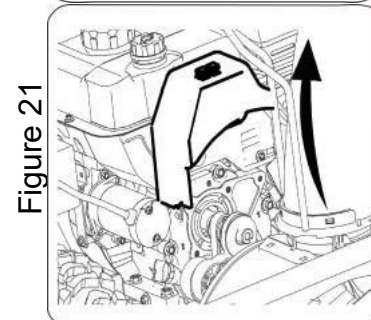
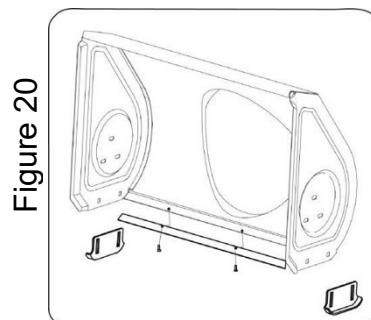
3. Снимите шнековый ремень со шкива двигателя. Fig 23.

4. а) Ослабьте и снимите плечевой винт, который действует как держатель ремня.

б) Отцепите пружину опорного кронштейна от рамы. Fig 24.

5. Снимите ремень со шнекового шкива и вставьте ремень между опорным кронштейном и шнековым шкивом. Соберите сменный шнековый ремень, следуя инструкциям в обратном порядке. Fig.25.

**Примечание: Не забудьте переустановить плечевой винт и снова подключить пружину к раме после установки сменного шнекового ремня.**



## ШНЕКИ

Шнек крепится к спиральному валу с помощью двух срезных штифтов и шплинтов. Если шнек ударит по постороннему предмету или ледяному затору, что штифты могут срезаться. Figure 26.

Если шнеки не поворачиваются, проверьте, не срезаны ли штифты. Снегоочиститель снабжен одним комплектом сменных штифтов. При замене штифтов распылите масляную смазку на вал перед их вставкой.

## ЗАМЕНА ПРИВОДНОГО РЕМНЯ

Чтобы снять и заменить шнековый ремень снегоуборочной машины, выполните следующие действия:

1. Снимите крышку в передней части двигателя, сняв два самореза. Fig 27.

**Примечание: Слейте бензин из снегоочистителя, отключите наконечник со свечи.**

2. Осторожно поверните снегоочиститель вверх и вперед так, чтобы он опирался на корпус шнека. Снимите крышку рамы с нижней стороны снегоуборочной машины, сняв четыре самореза, закрепляющие его. Figure 28
3. а) возьмитесь за шкив холостого хода и поверните его вправо  
 б) снимите шнековый ремень со шкива двигателя  
 в) снимите приводной ремень со шкива двигателя. Fig 29.
4. Снимите приводной ремень со шкива и вставьте ремень между фрикционным колесом и диском фрикциона. Fig 30.
5. Установите ремень в обратном порядке

## СНЯТИЕ ФРИКЦИОННОГО КОЛЕСА

Если снегоуборочная машина не может двигаться с включенным управлением привода, а выполнение регулировки троса управления приводом не позволяет устранить проблему, возможно, потребуется заменить фрикционное колесо. Следуйте инструкциям ниже.

1. Осмотрите фрикционное колесо на наличие признаков износа или трещин и при необходимости замените.
  - поместите рычаг переключения передач в третье переднее положение (F3).
  - слейте бензин из снегоочистителя и отключите свечу.
  - осторожно поверните снегоочиститель вверх и вперед так, чтобы опирался на корпус шнека.

Figure 26

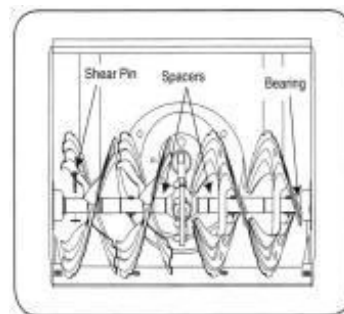


Figure 27

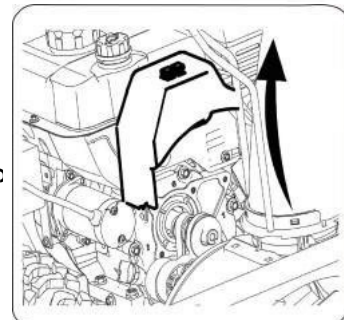


Figure 28

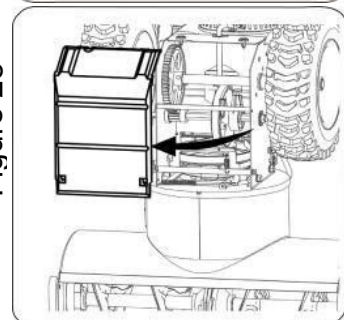


Figure 29

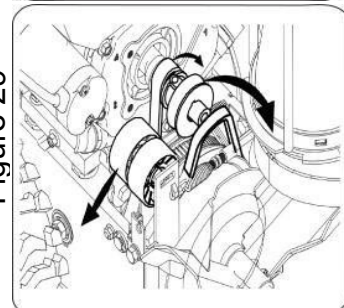


Figure 30

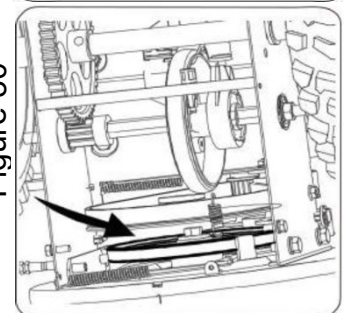
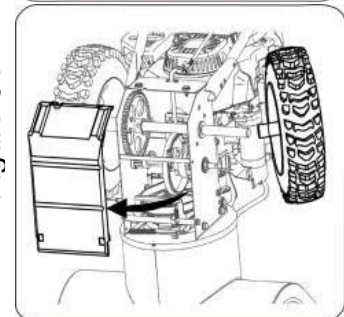


Figure 31

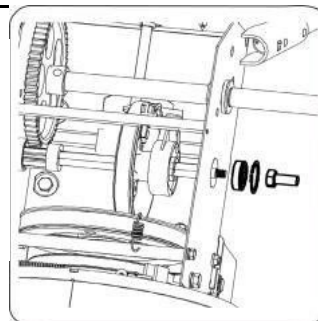


2. а) Снимите крышку рамы с нижней стороны снегоуборочной машины.

б) Снимите правое колесо, сняв винт и колоколообразную шайбу, которые крепят его к оси.

3. Осторожно снимите шестигранную гайку и шайбу, которая обеспечивает крепление шестигранного вала к раме снегоуборочной машины Fig.32 и слегка нажмите на конец вала, чтобы выбить шарикоподшипник с правой стороны рамы.

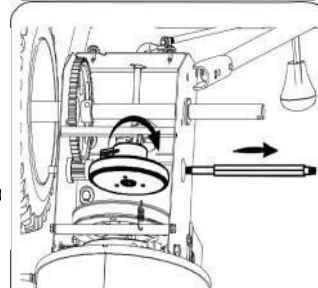
Figure 32



4. Осторожно установите шестигранный вал вниз и влево, прежде чем осторожно сдвинуть узел фрикционного колеса с вала.

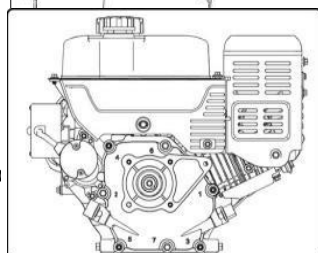
**Примечание:** если вы меняете узел фрикционного колеса целиком, удалите изношенную деталь и вставьте новую деталь шестигранный вал. Выполните действия над фрикционным колесом и замените только резиновое кольцо, выполните следующие действия. Fig 33.

Figure 33



5. Установите узел фрикционного колеса обратно шестигранный вал и выполните описанные выше действия в обратном порядке для повторной сборки компонентов.

Figure 34



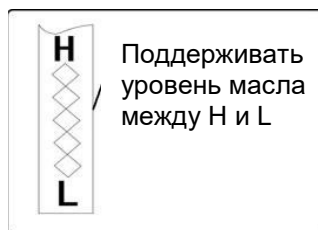
### ПРОВЕРКА УРОВНЯ МАСЛА В ДВИГАТЕЛЕ

1. Установите машину на ровной горизонтальной поверхности.
2. Отвинтите крышку маслоналивной трубки и протрите щуп.
3. Вставьте щуп обратно в маслоналивную трубку. Fig. 34.
4. Снова выньте щуп. Обратите внимание на уровень масла. Если показания масла на щупе ниже "L" отметки, медленно добавь масло, чтобы достичь "H" уровня.

Не превышайте уровень "H". Fig. 35.

5. Заверните щуп обратно. Протрите подтеки масла.

Figure 35



### ЗАМЕНА МОТОНОГО МАСЛА

Для предотвращения повреждения двигателя, обратите внимание:

- Проверяйте уровень масла перед каждым использованием или каждые 5 часов работы.
- Первый раз замените масло после первых 2-х часов работы.
- Далее заменяйте масло каждые 25 часов работы.
- Двигатель должен быть теплым, но не горячим.

1. Найдите маслоналивное отверстие в нижней части картера, Figure 34.
2. Очистите зону около маслоналивного отверстия Figure 34.
3. Подставьте емкость для слива масла под сливное отверстие.
4. Открутите болт сливного отверстия.

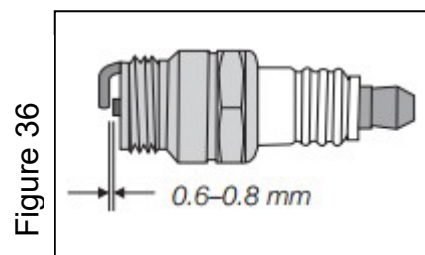
**Замечание:** Отработанное масло необходимо утилизировать в центре сбора.

5. Завернуть маслоналивную пробку обратно.
6. Заправить двигатель моторным маслом OW30 или 5W30 (не применять **10W40**, **15W40!**). Объем масла в картере приблизительно 0,7 л при заправке ориентируйтесь по щупу. **Протереть подтеки масла.**

## ПРОВЕРКА СВЕЧЕЙ ЗАЖИГАНИЯ

Проверяйте свечи каждые 100 моточасов.

1. Очистите место рядом со свечой.
2. Выкрутите свечу.
3. Замените свечу зажигания, если фарфор треснул или электроды изъедены, сожжены или загрязнены отложениями.
4. Проверьте зазор между электродами 0.75 мм Figure 36.
5. Установить свечу обратно и сильно заверните.



## КАРБЮРАТОР

Если вы подозреваете, что ваш карбюратор нуждается в регулировке, обратитесь к дистрибьютору или в сервисный центр, производительность двигателя обеспечивается до высоты 2000 метров над уровнем моря.

## СКОРОСТЬ ОБОРОТОВ ДВИГАТЕЛЯ

**Предупреждение:** Будьте осторожны, чтобы избежать серьезных травм или смерти. Не модифицируйте двигатель никаким образом. Нарушение настройки может привести к тому, что двигатель и оборудование будут работать на небезопасных скоростях. Никогда не вмешивайтесь в заводскую настройку двигателя. Работа двигателя с более высокими оборотами, чем установлено на заводе, опасна.

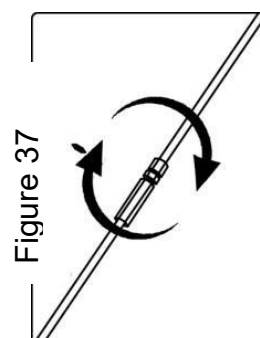


## 10. Сервис и Обслуживание

### КОНТРОЛЬ НАТЯЖЕНИЯ ТРОСОВ

После длительного использования, или когда ремни отрегулированы или заменены, управляющие тросы должны быть отрегулированы Figure 37.

1. Найдите резьбовую часть на тросе.
2. Держите резьбовую часть и отрегулируйте гайку вниз, пока не будет получена правильная настройка.



## ДАВЛЕНИЕ В ШИНАХ

Перед началом работы проверьте давление и уменьшите его до значения от 1 до 1,2 бар (Вы также можете обратиться к спецификациям, напечатанным на шине). Если давление в шинах отличается между собой, устройство может потянуть в одну или другую сторону, что опасно.

## РЕГУЛЯТОР ВЫСОТЫ

Пространство между снегоуборщиком и землей можно отрегулировать Figure 38.

- Для удаления снега на ровной поверхности, поднимите регуляторы более высоко.
- Для гравийных площадок используется более высокая регулировка.

- Изменение высоты регулятора:

1. Отпустите 4 гайки (по 2 с каждой стороны). Сдвиньте регулятор на нужную высоту.
2. Убедитесь, что вся нижняя поверхность снегоочистителя находится на поверхности, чтобы избежать неравномерного износа.
3. Надежно затяните гайки и болты.

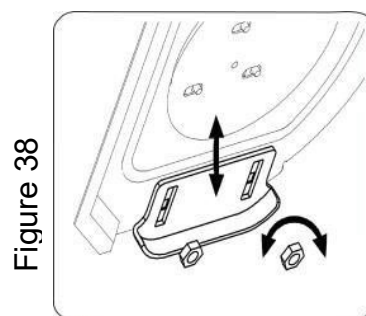


Figure 38

## МЕЖСЕЗОННОЕ ХРАНЕНИЕ

### ПОДГОТОВКА ДВИГАТЕЛЯ



**Внимание!** Никогда не храните снегоочиститель с топливом внутри помещений без соответствующей вентиляции. В помещении не должно быть открытых источников огня, сигарет, водонагревателей и т.п.

**Примечание:** Важно предотвратить образование отложений смолы в основных частях топливной системы двигателя, таких как карбюратор, топливный фильтр, топливный шланг или бак во время хранения.

**Внимание:** Спиртовые смеси топлива могут привлекать влагу, что приводит к разделению и образованию кислот во время хранения. Кислоты могут повредить топливную систему двигателя во время хранения

Чтобы избежать проблем с двигателем, топливная система должна быть опорожнена перед хранением на срок 30 дней или дольше, следуйте этим инструкциям, чтобы подготовить Снегоочиститель для хранения:



**Внимание:** Слейте топливо в канистру на улице, вдали от открытого пламени. Убедитесь, что двигатель холодный. Не курить. Топливо, оставшееся в двигателе разлагается и вызовет серьезные проблемы при запуске.

1. Удалите весь бензин из карбюратора и топливного бака, чтобы предотвратить образование отложений смолы на этих частях и повредить двигатель.
2. Запускайте двигатель до тех пор, пока топливный бак не опустеет и двигатель не остановится из-за нехватки топлива.
3. Слейте топливо из карбюратора.



**Внимание:** Не сливайте карбюратор при использовании стабилизатора топлива. Никогда не используйте чистящие средства для двигателя или карбюратора в топливном баке, так как это может привести к повреждениям.

**Примечание:** Стабилизатор топлива является приемлемой альтернативой в минимизации образования отложений топливной смолы во время хранения.

Добавьте стабилизатор к бензину в топливном баке или контейнере для хранения, всегда следовать коэффициенту смешивания указанному на упаковке.

Запустите двигатель не менее чем через 10 минут после добавления стабилизатора, чтобы он достиг карбюратора. Не сливайте карбюратор при использовании стабилизатора топлива.

4. Снимите свечу зажигания и залейте немного моторного масла через отверстие свечи в цилиндр. Закройте отверстие свечи зажигания тряпкой и проверните двигатель несколько раз, чтобы распределить масло. Заверните свечу зажигания.

## **ПОДГОТОВКА СНЕГООЧИСТИТЕЛЯ**

1. При хранении снегоуборочной машины в неветилируемом или металлическом сарае следует соблюдать осторожность, чтобы защитить оборудование от коррозии, используя легкое масло, чтобы покрыть оборудование, особенно любые цепи, пружины, подшипники и тросы.
2. Удалите всю грязь с внешней стороны двигателя и оборудования.
3. Следуйте рекомендациям по смазке в разделе техническое обслуживание данного руководства. Храните оборудование в чистом сухом месте.

Ремонт или регулировка снегоуборочной машины в безопасной зоне, вдали от движения и других опасностей.

## **ДВИГАТЕЛЬ**

Инструкции по техническому обслуживанию двигателя можно найти в отдельном руководстве по эксплуатации двигателя.

Храните моторное масло в соответствии с инструкциями, приведёнными в отдельном руководстве по эксплуатации двигателя, которое входит в комплект поставки Вашего устройства.

Внимательно прочитайте и следуйте инструкциям.



Обслуживайте воздушного фильтра в нормальных условиях в соответствии с отдельным руководством по эксплуатации двигателя.

В чрезвычайно пыльных условиях воздушный фильтр необходимо очищать каждые несколько часов. Плохая мощность двигателя и засорение обычно указывают на то, что за воздушным фильтром нужно ухаживать.

Информацию о техническом обслуживании воздушного фильтра можно найти в отдельном руководстве по эксплуатации двигателя, прилагаемом к устройству.


Свеча зажигания должна быть очищена один раз в сезон, а сменный блок снова отрегулирован. Замена свечи зажигания рекомендуется в начале каждого сезона; проверьте руководство двигателя для выбора правильного типа свечи.

Регулярно очищайте двигатель тканью или щёткой. Держите систему охлаждения (область вентилятора корпуса) чистой, чтобы обеспечить надлежащую циркуляцию воздуха, что важно для производительности и срока службы двигателя.

## **СВЕЧА ЗАЖИГАНИЯ**

Для замены используйте только оригинальные свечи зажигания.

Для достижения оптимальных результатов заменяйте свечу зажигания каждые 100 часов работы.

 **ОСТОРОЖНО:** Перед выполнением техобслуживания извлеките свечу зажигания.

**12. Технические данные**

Название модели	HT-SF21254	HT-SF21254
Тип двигателя	170F	170F
Рабочий объема двигателя	212 куб. см.	212 куб. см.
Мощность двигателя	4.2 кВт (6.5 л.с.)	4.2 кВт (6.5 л.с.)
Объем бензинового бака (л)	3.5 л	3.5 л
Объем масляного бака (л)	0.6 л	0.6 л
Коробка передач	5 передач / 4-вперед и 1-назад	5 передач / 4-вперед и 1-назад
Рабочая ширина захвата (мм)	530 мм	610 мм
Высота забора (мм)	510 мм	510 мм
Дистанция броска	<11 м	<11м
Фора	-	LED
Стартер	электрический пуск	электрический пуск
Размер колеса (дюйм)	13x4.10-6	13x4.10-6
Вес нето	57 кг	68 кг
Вес брутто	62 кг	74 кг

### 13. Поиск и устранение неисправностей

Проблема	Возможные причины	Корректирующие действия
<b>Двигатель не запускается</b>	Дроссельная заслонка не в правильном положении.	Установите дроссельную заслонку в правильное положение.
	Бензобак пуст.	Заполните бак топливом
	Элемент воздушного фильтра загрязнен.	Очистка элемента воздушного фильтра: см. РУКОВОДСТВО.
<b>Двигатель работает нестабильно</b>	Свеча зажигания ослабла.	Затянуть свечу зажигания.
	Кабель свечи зажигания ослаблен или отсоединён от свечи.	Установить провод свечи зажигания на свечу зажигания.
	Зазор не соответствует свече зажигания.	Отрегулируйте правильное расстояние между электродами.
	Неисправна свеча зажигания.	Монтировать новый штекер с запираемым кожухом
<b>Скорость двигателя снижается.</b>	Карбюратор заполнен топливом.	Снимите элемент воздушного фильтра и непрерывно тяните за трос стартера до тех пор, пока карбюратор не освободится сам по себе, а затем установите элемент воздушного фильтра.
	Неисправный модуль зажигания.	Обратитесь в службу поддержки.
	Воздушный фильтр забит	Очистка воздушного фильтра
	Другие смотрите руководство по эксплуатации двигателя	Смотрите руководство по эксплуатации двигателя
<b>Машина не едет</b>	Соединительный кабель привода установлен неправильно.	Отрегулируйте трос сцепления
	Клиновой ремень ослаблен или порван	Отрегулируйте натяжение клинового ремня или замените на новый
	Мембрана из резины треснула	Заменить мембрану
<b>Сильная вибрация</b>	Не закреплен или поврежден подъемный механизм	Выключите двигатель и вытащите свечу зажигания. Затяните ослабленные болты и гайки.

<b>Необычные звуки</b>	Болты, гайки или другие крепежные детали не закреплены.	Крепко затяните детали.
<b>Механизмы плохо регулируются</b>	Трос сцепления для привода установлен неправильно	Отрегулируйте сальник привода сцепления
	Рычаг переключения передач не работает должным образом	Отрегулируйте рычаг переключения передач

## 14. Сервисное Обслуживание

Оригинальные запчасти предоставляются сервисными мастерскими и дилерами. Мы рекомендуем Вам доставить устройство в авторизованный сервисный центр для ежегодного техобслуживания и осмотра защитных устройств.

Для получения дополнительной информации о сервисном обслуживании и запасных частях, пожалуйста, свяжитесь с дилером, у которого Вы приобрели устройство.

## 15. Гарантия

Гарантийный срок составляет 12 месяца с даты покупки при частном использовании. Сохраняйте товарный чек.

Гарантия не распространяется на такие случаи как, быстроизнашивающиеся детали и неполадки, на механические повреждения деталей, возникшие в результате использования не по назначению, применение с силой, технические изменения, использование неправильных комплектующих или неоригинальных запчастей и выполнение ремонта неквалифицированным персоналом. Ремонт разрешается производить только авторизованному торговому представителю.

## 16. Инструкция по утилизации

Устройство находится в упаковке во избежание повреждений при транспортировке. Эта упаковка является сырьём и, таким образом, может быть повторно использована или возвращена в товарный цикл. Устройство и его принадлежности состоят из различных материалов, таких как металл и пластик. Передайте неисправные компоненты в пункт утилизации специальных отходов. Информацию можно получить в специализированном магазине или в районное управление.

# HAITEC



[www.HAITEC.ru](http://www.HAITEC.ru)